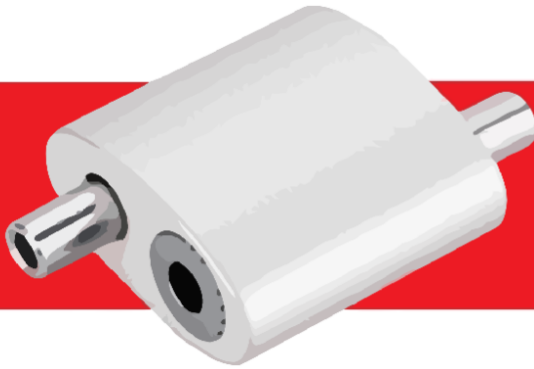


SPRZĘGŁO LINOWE SL



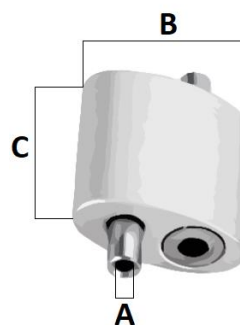
Regulowane, samozaciskowe sprzęgło linowe SL do użytku z systemami zawiesi linowych Exar
Uniwersalne rozwiązanie systemowe dla m.in. instalacji HVAC, oświetlenia, oznakowania, izolacji akustycznych

Cechy:

- Znacznie krótszy czas instalacji — systemy zawiesi linowych stanowią znacznie szybszą alternatywę dla prętów gwintowanych
- Bezpieczeństwo — po regulacji sprzęgło samozaciskowe zapewnia bezpiecznie zamocowanie liny stalowej i uniemożliwia jej wysunięcie, system oferuje także współczynnik bezpieczeństwa
- Prostota montażu i łatwiejsza regulacja — sprzęgło można regulować bez użycia narzędzi, co znacznie upraszcza poziomowanie oraz możliwość regulacji długości w każdej chwili montażu
- Estetyka — systemy linowe to dyskretny sposób montażu widocznych instalacji budowlanych i otwartych sufitów

Materiał: aluminium

Wymiary:



Współczynnik bezpieczeństwa 5 : 1

Średnica liny (mm)	Obciążenie robocze (kg)	A (mm)	B (mm)	C (mm)
1,5	0 - 20	2	20	20
2	20 - 50	3	25	25
3	50 - 100	4	30	30



SPRZĘGŁO LINOWE SK



Regulowane, samozaciskowe sprzęgło SK do instalacji profili, szyn montażowych, ceowników do użytku z systemami zawiesi linowych Exar

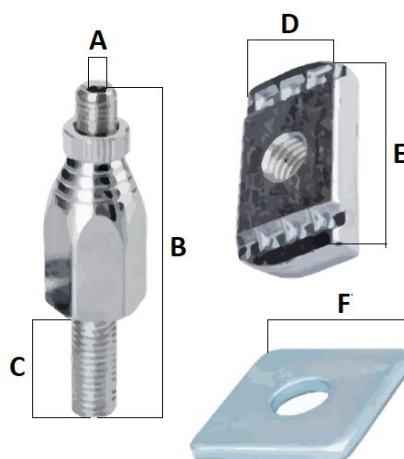
Idealne rozwiązanie systemowe dla instalacji elektrycznych, mechanicznych, HVAC

Cechy:

- Znacznie krótszy czas instalacji — systemy zawiesi linowych stanowią znacznie szybszą alternatywę dla prętów gwintowanych
- Bezpieczeństwo — wstępnie zamontowane nakrętki należy dokręcić, aby zabezpieczyć mocowaną linę stalową
- Prostota montażu i łatwiejsza regulacja – sprzęgło można regulować bez użycia narzędzi, co znacznie upraszcza poziomowanie oraz możliwość regulacji długości w każdej chwili montażu
- Estetyka – systemy linowe to dyskretny sposób montażu widocznych instalacji budowlanych i otwartych sufitów

Materiał: stal

Wymiary:



Współczynnik bezpieczeństwa 5 : 1

Średnica liny (mm)	Obciążenie robocze (kg)	Rodzaj gwintu	A (mm)	B (mm)	C (mm)	D (mm)	E (mm)	F (mm)
1,5 - 2	0 - 50	M8	3	58	20	20	35	30
3	50 - 100	M10	4	77	20	20	35	30

ZESTAW SLO



Zestaw SLO: Lina stalowa z pętlą w komplecie z regulowanym sprzęgłem linowym SL

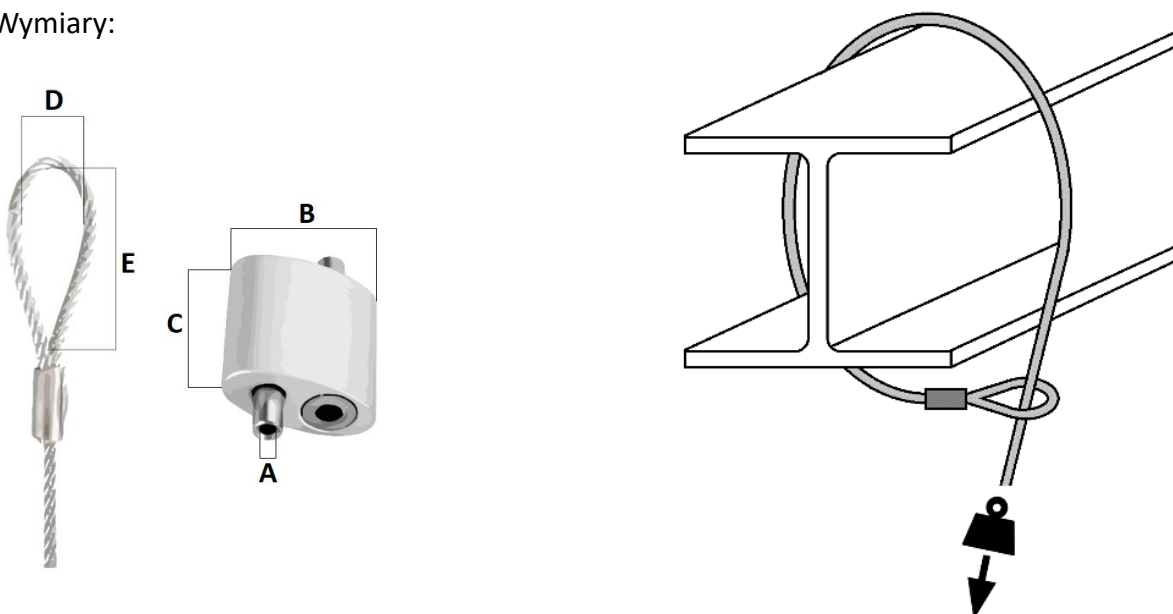
Cechy

- Bezpieczeństwo — wszystkie dopuszczalne obciążenia robocze podane są przy współczynniku bezpieczeństwa 5 : 1
- Szeroki wybór długości — liny dostępne w długościach od 1 do 20 m

Zastosowanie

Do owinięcia wokół wiązarów dachowych, belek, pławi i innych elementów konstrukcyjnych

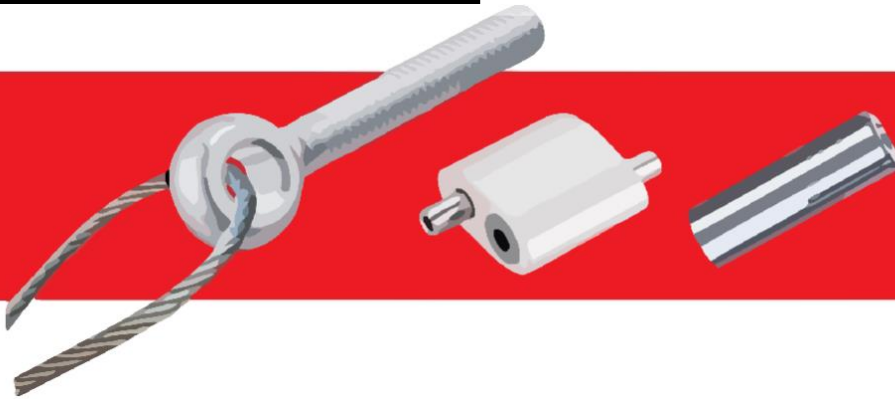
Wymiary:



Współczynnik bezpieczeństwa 5 : 1

Średnica liny (mm)	Obciążenie robocze (kg)	A (mm)	B (mm)	C (mm)	D (mm)	E (mm)
1,5	0 - 20	2	20	20	20	30
2	20 - 50	3	25	25	20	30
3	50 - 100	4	30	30	20	30

ZESTAW SLK



Zestaw SLK: Lina stalowa zakończona śrubą oczkową w komplecie z regulowanym sprzęgłem linowym SL oraz kotwą tulejową

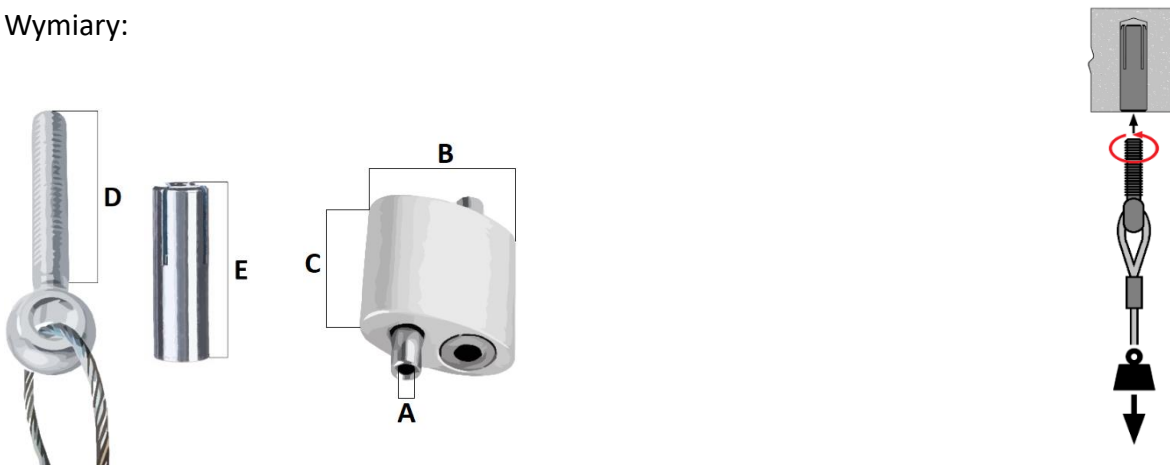
Cechy

- Bezpieczeństwo — wszystkie dopuszczalne obciążenia robocze podane są przy współczynniku bezpieczeństwa 5 : 1
- Szeroki wybór długości — liny dostępne w długościach od 1 do 20 m

Zastosowanie

Do mocowania w stropach betonowych instalacji klimatyzacyjnych oraz elementów architektonicznych takich jak płyty izolacji akustycznej, panele grzewcze oraz siatki sufitowe

Wymiary:



Współczynnik bezpieczeństwa 5 : 1

Średnica liny (mm)	Obciążenie robocze (kg)	Rodzaj gwintu	A (mm)	B (mm)	C (mm)	D (mm)	E (mm)
1,5	0 - 20	M8	2	20	20	40	30
2	20 - 50	M8	3	25	25	40	30
3	50 - 100	M8	4	30	30	40	30

ZESTAW SLP



Zestaw SLP: Lina stalowa zakończona kotwą przelotową w komplecie z regulowanym sprzęgłem linowym SL

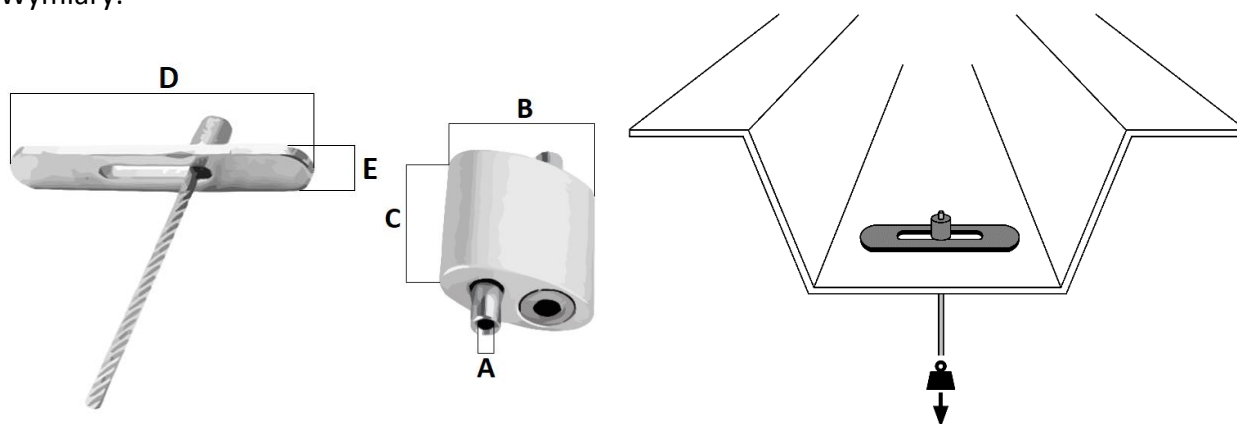
Cechy

- Bezpieczeństwo — wszystkie dopuszczalne obciążenia robocze podane są przy współczynniku bezpieczeństwa 5 : 1
- Szeroki wybór długości — liny dostępne w długościach od 1 do 20 m

Zastosowanie

Montaż do blachy trapezowej lub innych materiałów stropowych wymagających wykorzystania danego otworu roboczego instalacji klimatyzacyjnych oraz elementów architektonicznych takich jak płyty izolacji akustycznej, panele grzewcze oraz siatki sufitowe

Wymiary:



Współczynnik bezpieczeństwa 5 : 1

Średnica liny (mm)	Obciążenie robocze (kg)	A (mm)	B (mm)	C (mm)	D (mm)	E (mm)
1,5	0 - 20	2	20	20	40	7,8
2	20 - 50	3	25	25	40	7,8
3	50 - 100	4	30	30	50	9,7

ZESTAW SKO



Zestaw SKO: Lina stalowa z pętlą w komplecie z regulowanym sprzęgłem linowym SK

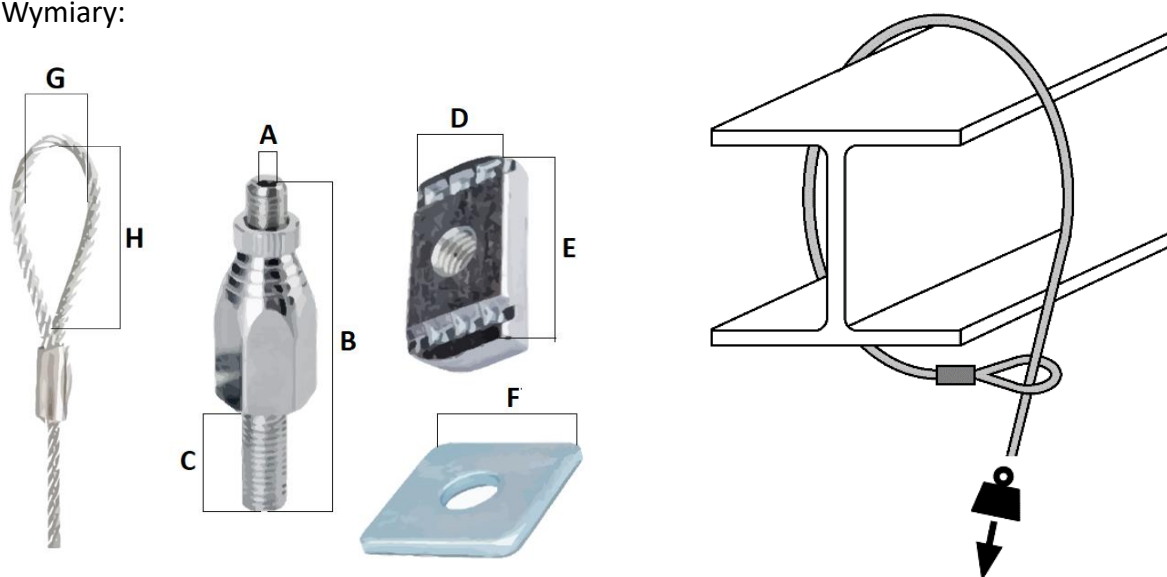
Cechy

- Bezpieczeństwo — wszystkie dopuszczalne obciążenia robocze podane są przy współczynniku bezpieczeństwa 5 : 1
- Szeroki wybór długości — liny dostępne w długościach od 1 do 20 m

Zastosowanie

Do owinięcia wokół wiązarów dachowych, belek, pławi i innych elementów konstrukcyjnych

Wymiary:



Współczynnik bezpieczeństwa 5 : 1

Średnica liny (mm)	Obciążenie robocze (kg)	A	B	C	D	E	F	G	H
		(mm)	(mm)	(mm)	(mm)	(mm)	(mm)	(mm)	(mm)
1,5	0 - 20	3	58	20	20	35	30	20	30
2	20 - 50	3	58	20	20	35	30	20	30
3	50 - 100	4	77	20	20	35	30	20	30

ZESTAW SKK



Zestaw SKK: Lina stalowa zakończona śrubą oczkową w komplecie z regulowanym sprzęgłem linowym SK oraz kotwą tulejową

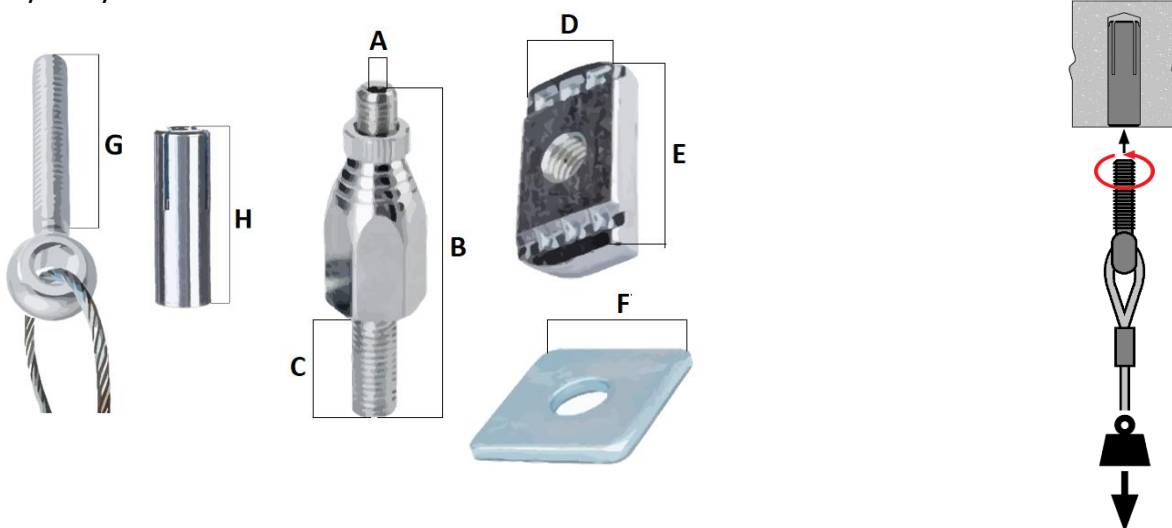
Cechy

- Bezpieczeństwo — wszystkie dopuszczalne obciążenia robocze podane są przy współczynniku bezpieczeństwa 5 : 1
- Szeroki wybór długości — liny dostępne w długościach od 1 do 20 m

Zastosowanie

Do mocowania w stropach betonowych instalacji klimatyzacyjnych oraz elementów architektonicznych takich jak płyty izolacji akustycznej, panele grzewcze oraz siatki sufitowe

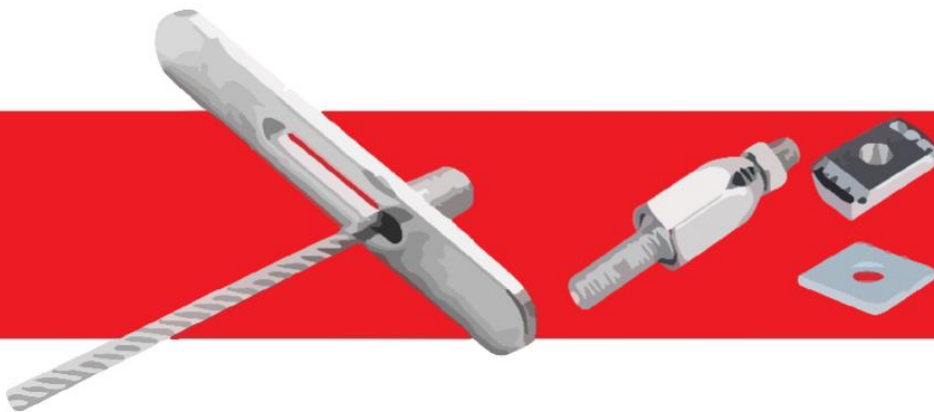
Wymiary:



Współczynnik bezpieczeństwa 5 : 1

Średnica liny (mm)	Obciążenie robocze (kg)	Rodzaj gwintu	A (mm)	B (mm)	C (mm)	D (mm)	E (mm)	F (mm)	G (mm)	H (mm)
1,5	0 - 20	M8	3	58	20	20	35	30	40	30
2	20 - 50	M8	3	58	20	20	35	30	40	30
3	50 - 100	M8	4	77	20	20	35	30	40	30

ZESTAW SKP



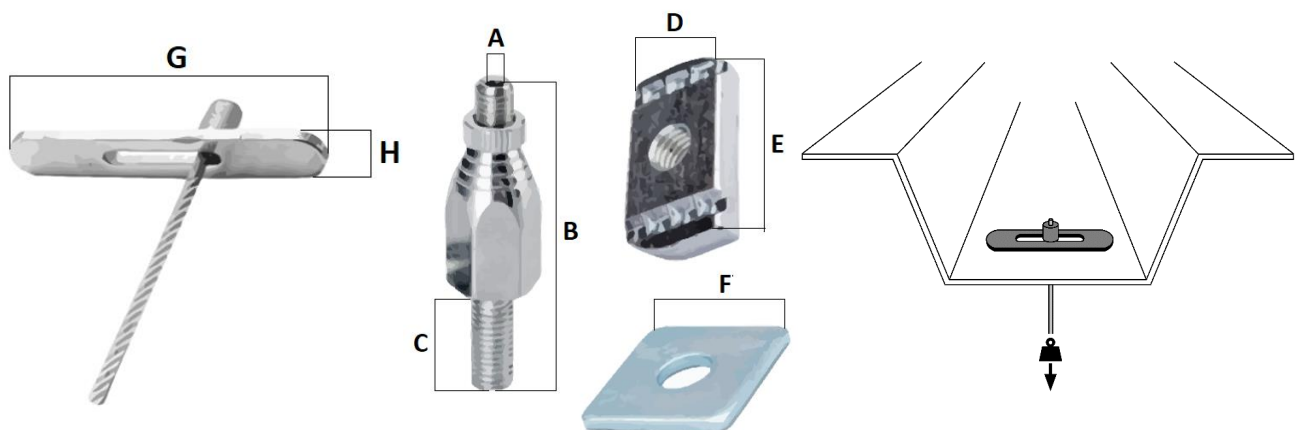
Zestaw SKP: Lina stalowa zakończona kotwą przelotową w komplecie z regulowanym sprzęgłem linowym SK

Cechy

- Bezpieczeństwo — wszystkie dopuszczalne obciążenia robocze podane są przy współczynniku bezpieczeństwa 5 : 1
- Szeroki wybór długości — liny dostępne w długościach od 1 do 20 m

Zastosowanie

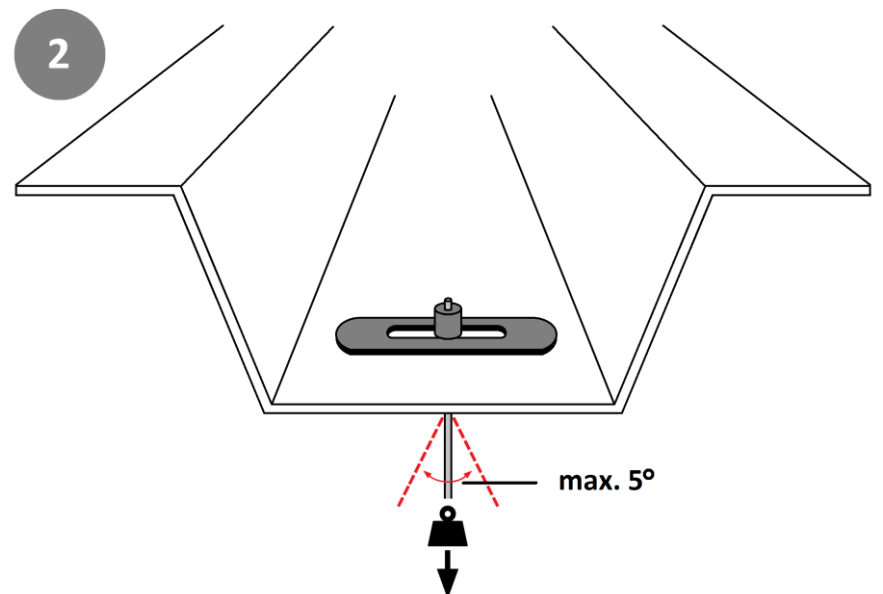
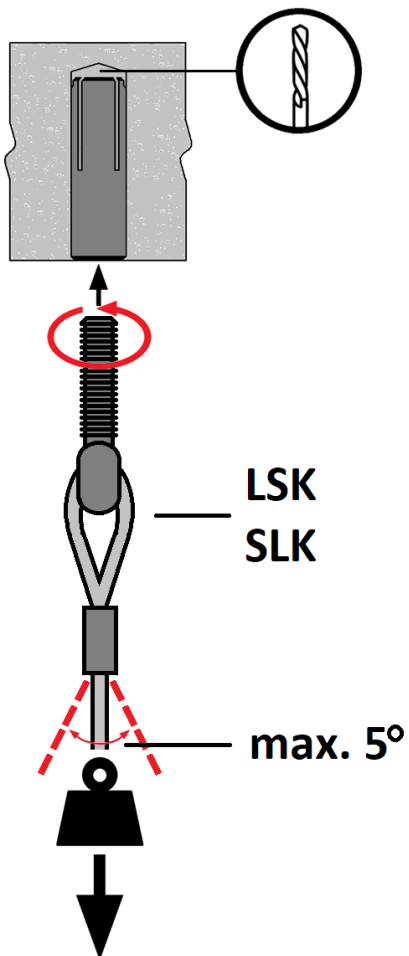
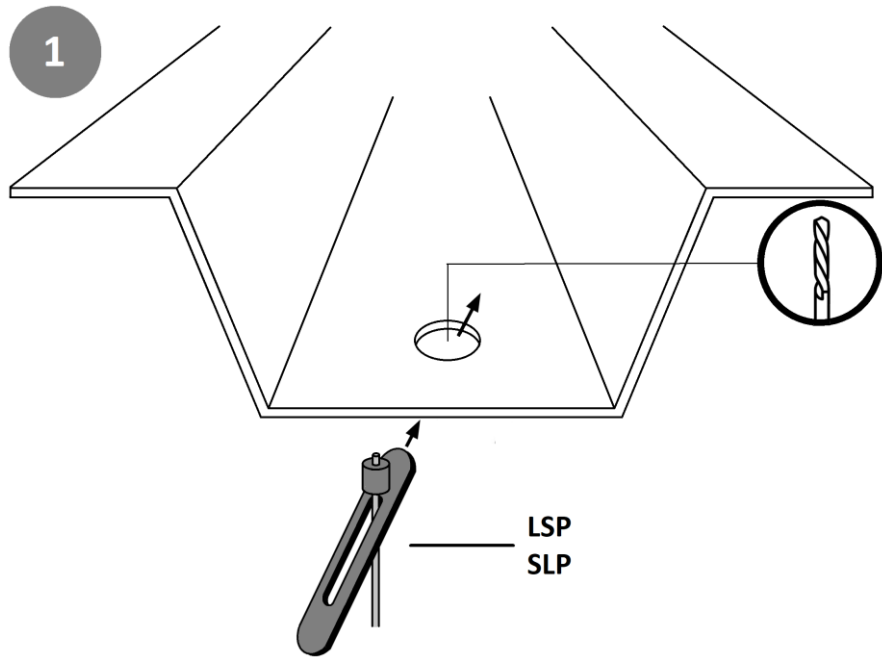
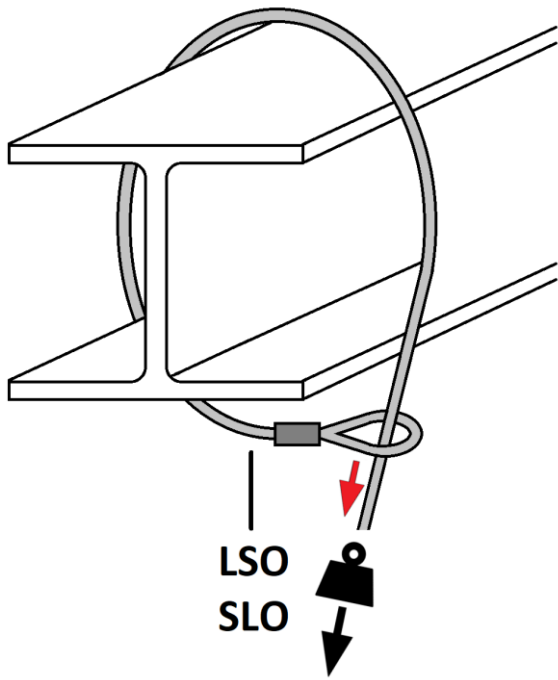
Montaż do blachy trapezowej lub innych materiałów stropowych wymagających wykorzystania danego otworu roboczego instalacji klimatyzacyjnych oraz elementów architektonicznych takich jak płyty izolacji akustycznej, panele grzewcze oraz siatki sufitowe



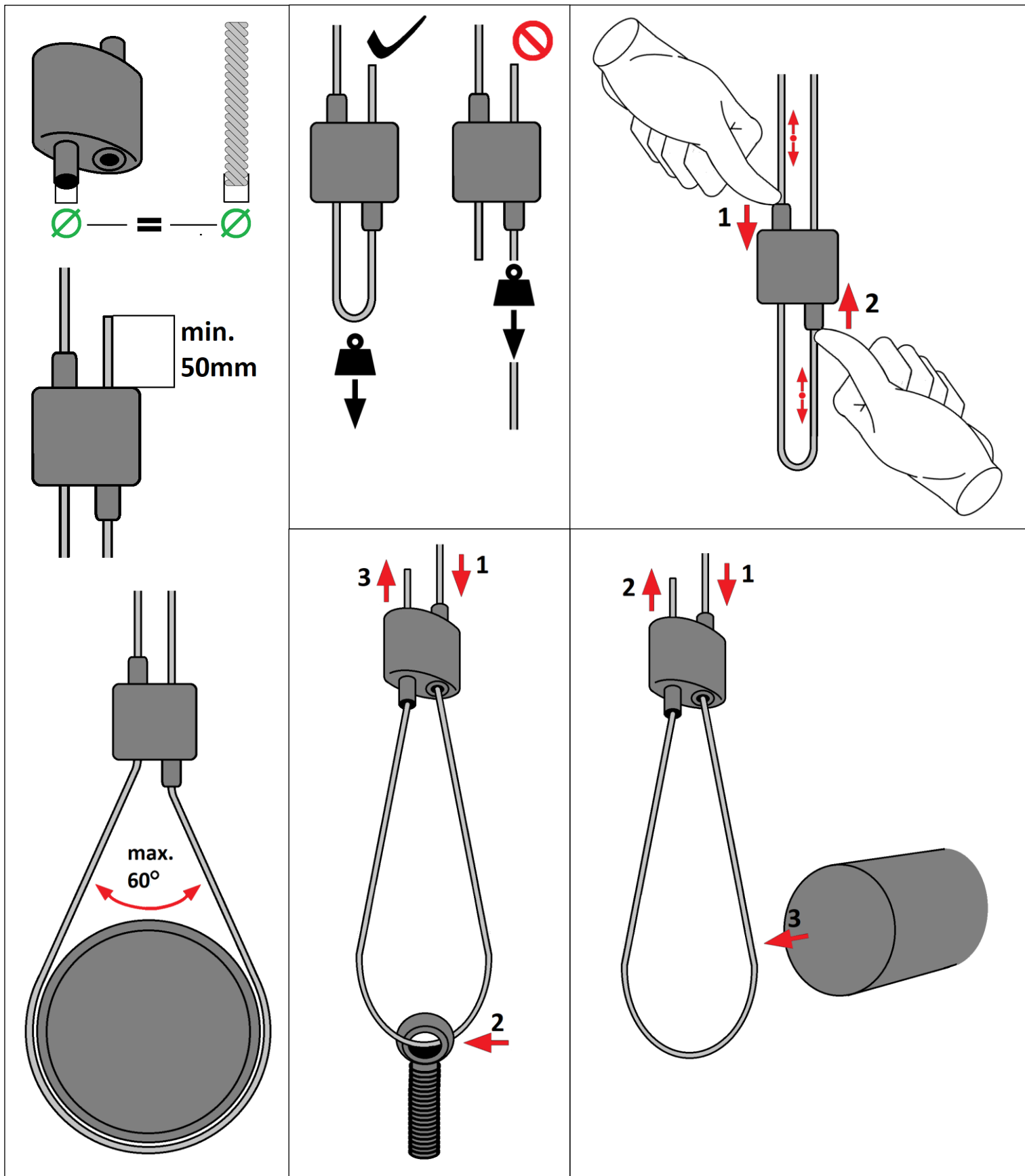
Współczynnik bezpieczeństwa 5 : 1

Średnica liny (mm)	Obciążenie robocze (kg)	A (mm)	B (mm)	C (mm)	D (mm)	E (mm)	F (mm)	G (mm)	H (mm)
1,5	0 - 20	3	58	20	20	35	30	40	7,8
2	20 - 50	3	58	20	20	35	30	40	7,8
3	50 - 100	4	77	20	20	35	30	50	9,7

INSTRUKCJA OBSŁUGI



INSTRUKCJA OBSŁUGI SL



INSTRUKCJA OBSŁUGI LS

