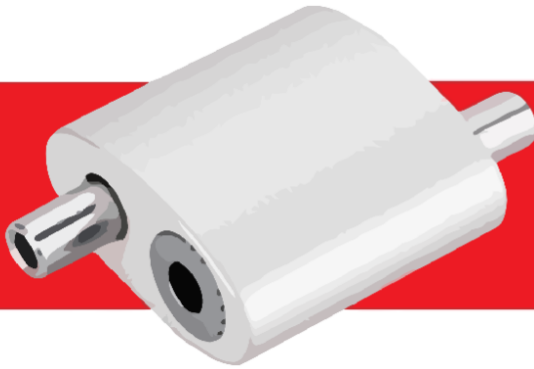


## UCHOPOVAČ OCELOVÉHO LANA SL



Nastavitelný a samosvorný úchyt pro ocelová lana SL, určený pro závěsné systémy Exar.

Univerzální systémové řešení určené mimo jiné pro HVAC, osvětlení, značení a zvukovou izolaci.

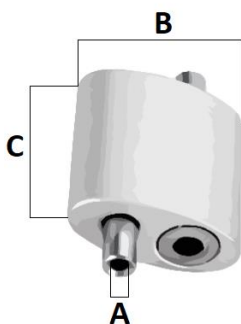
Funkce:

- Mnohem kratší doba instalace - systémy lanových závěsů jsou mnohem rychlejší alternativou k závitovým tyčím.
- Bezpečnost - po nastavení zajišťuje samosvorný úchyt bezpečné upevnění ocelového lana a zabraňuje jeho vyklouznutí, systém také nabízí bezpečnostní faktor.
- Jednoduchá instalace a snadnější nastavení - chapadlo lze nastavit bez použití nářadí, což výrazně zjednodušuje vyrovnávání a možnost kdykoli během instalace upravit délku.

Estetika - lanové systémy představují diskrétní způsob instalace viditelných stavebních instalací a otevřených stropů.

Surovina: hliník

Měření:



Bezpečnostní faktor 5 : 1

Průměr ocelového lana ( mm )	Pracovní zatížení ( kg )	A ( mm )	B ( mm )	C ( mm )
1,5	0 - 20	2	20	20
2	20 - 50	3	25	25
3	50 - 100	4	30	30



## SK UCHOPOVAČ OCELOVÝCH LAN



Lanový úchyt SK je nastavitelný a samosvorný, určený pro lanové systémy Exar, používá se k montáži profilů, montážních lišt.

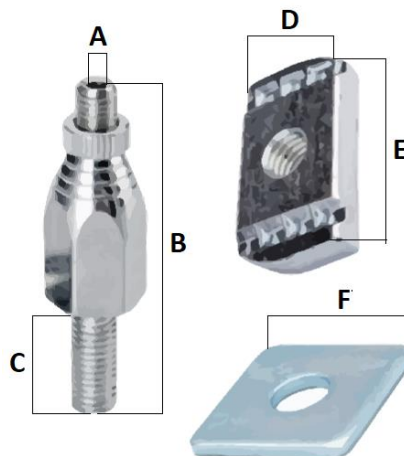
Univerzální systémové řešení určené mimo jiné pro HVAC, osvětlení, značení a zvukovou izolaci.

Funkce:

- Mnohem kratší doba instalace - systémy ocelových lan jsou mnohem rychlejší alternativou k závitovým tyčím.
- Bezpečnost - předinstalované matice musí být utaženy, aby zajistily připevněné ocelové lano.
- Snadná instalace a snadnější nastavení - chapadlo lze nastavit bez použití nářadí, což výrazně zjednodušuje vyrovnávání a možnost kdykoli během instalace upravit délku.
- Estetika - lanové systémy představují diskrétní způsob instalace viditelných stavebních instalací a otevřených stropů.

Surovina: ocel

Měření:



Bezpečnostní faktor 5 : 1

Průměr ocelového lana ( mm )	Pracovní zatížení ( kg )	Typ závitu	A ( mm )	B ( mm )	C ( mm )	D ( mm )	E ( mm )	F ( mm )
1,5 - 2	0 - 50	M8	3	58	20	20	35	30
3	50 - 100	M10	4	77	20	20	35	30

## SLO KIT



Sada SLO: ocelové lano se smyčkou a nastavitelným úchytem lana SL

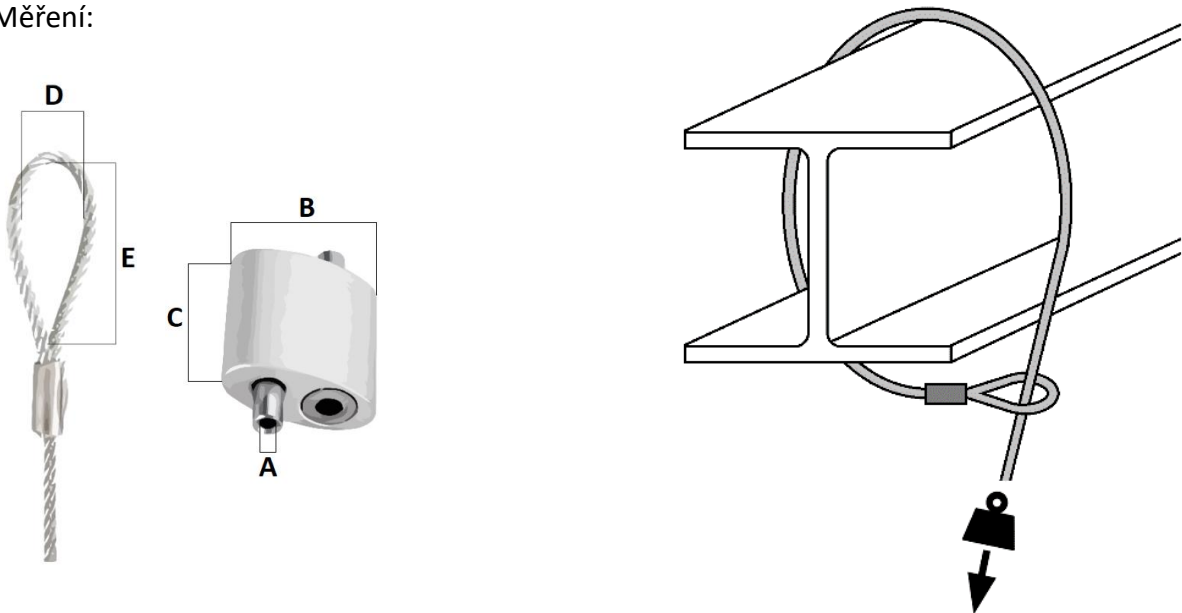
Funkce

- Bezpečnost - všechna přípustná pracovní zatížení jsou uvedena s bezpečnostním faktorem 5:1
- Široký výběr délek - lana jsou k dispozici v délkách od 1 do 20 m

Aplikace

K ovinutí střešních vazníků, nosníků, bójí a dalších konstrukčních prvků

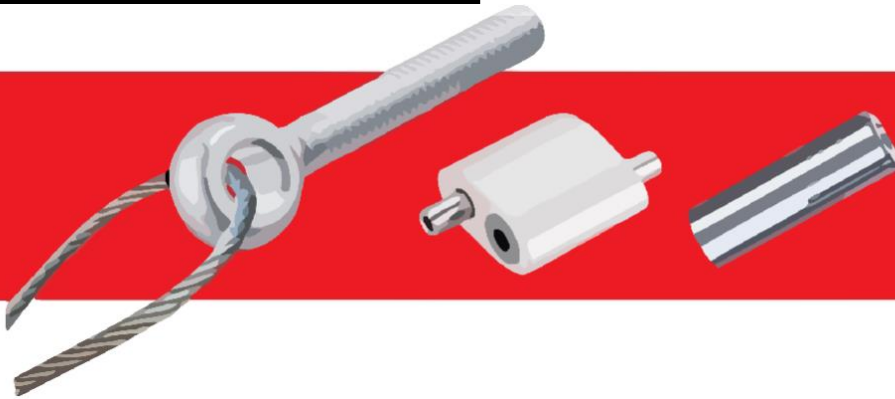
Měření:



Bezpečnostní faktor 5 : 1

Průměr ocelového lana ( mm )	Pracovní zatížení ( kg )	A ( mm )	B ( mm )	C ( mm )	D ( mm )	E ( mm )
1,5	0 - 20	2	20	20	20	30
2	20 - 50	3	25	25	20	30
3	50 - 100	4	30	30	20	30

## SLK KIT



Sada SLK: ocelové lano zakončené šroubem s okem, s nastavitelným uchopovačem lana SL a kotevní objímkou.

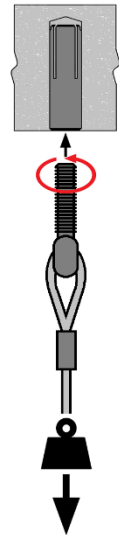
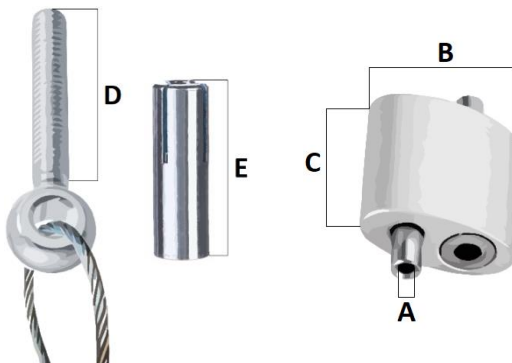
## Funkce

- Bezpečnost - všechna přípustná pracovní zatížení jsou uvedena s bezpečnostním faktorem 5:1
- Široký výběr délek - lana jsou k dispozici v délkách od 1 do 20 m

## Aplikace

K upevnění klimatizačních zařízení a architektonických prvků, jako jsou akustické izolační panely, topné panely a stropní rošty.

## Měření:



Bezpečnostní faktor 5 : 1

Průměr ocelového lana ( mm )	Pracovní zatížení ( kg )	Typ závitů	A ( mm )	B ( mm )	C ( mm )	D ( mm )	E ( mm )
1,5	0 - 20	M8	2	20	20	40	30
2	20 - 50	M8	3	25	25	40	30
3	50 - 100	M8	4	30	30	40	30

## SLP KIT



Sada SLP: Lano zakončené průchozí kotvou, s nastavitelným úchytem lana SL.

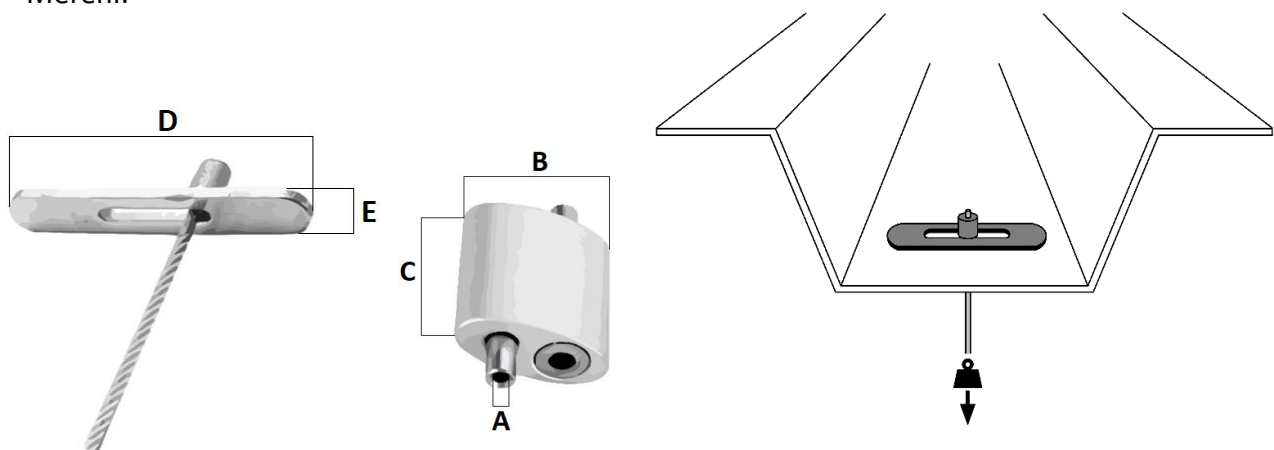
## Funkce

- Bezpečnost - všechna přípustná pracovní zatížení jsou uvedena s bezpečnostním faktorem 5:1
- Široký výběr délek - lana jsou k dispozici v délkách od 1 do 20 m

## Aplikace

Montáž na trapézový plech nebo jiné stropní materiály vyžadující použití daného pracovního otvoru klimatizačních zařízení a architektonických prvků, jako jsou zvukově izolační panely, topné panely a stropní rošty.

## Měření:



Bezpečnostní faktor 5 : 1

Průměr ocelového lana ( mm )	Pracovní zatížení ( kg )	A ( mm )	B ( mm )	C ( mm )	D ( mm )	E ( mm )
1,5	0 - 20	2	20	20	40	7,8
2	20 - 50	3	25	25	40	7,8
3	50 - 100	4	30	30	50	9,7

## SKO KIT



Sada SKO: ocelové lano se smyčkou a nastavitelný úchyt lana SK

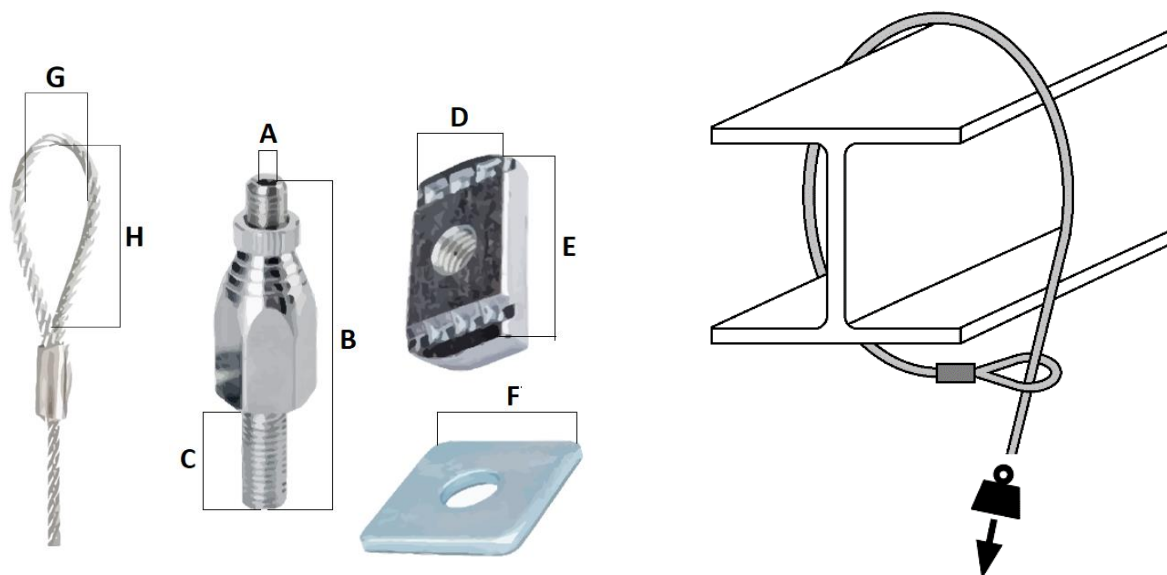
Funkce

- Bezpečnost - všechna přípustná pracovní zatížení jsou uvedena s bezpečnostním faktorem 5:1
- Široký výběr délek - lana jsou k dispozici v délkách od 1 do 20 m.

Aplikace

K ovinutí střešních vazníků, nosníků, bójí a dalších konstrukčních prvků

Rozměry:



Bezpečnostní faktor 5 : 1

Průměr ocelového lana ( mm )	Pracovní zatížení ( kg )	A ( mm )	B ( mm )	C ( mm )	D ( mm )	E ( mm )	F ( mm )	G ( mm )	H ( mm )
1,5	0 - 20	3	58	20	20	35	30	20	30
2	20 - 50	3	58	20	20	35	30	20	30
3	50 - 100	4	77	20	20	35	30	20	30

## SKK KIT



Sada SKK: ocelové lano se šroubem s okem, s nastavitelným uchopovačem ocelového lana SK a kotevní objímkou

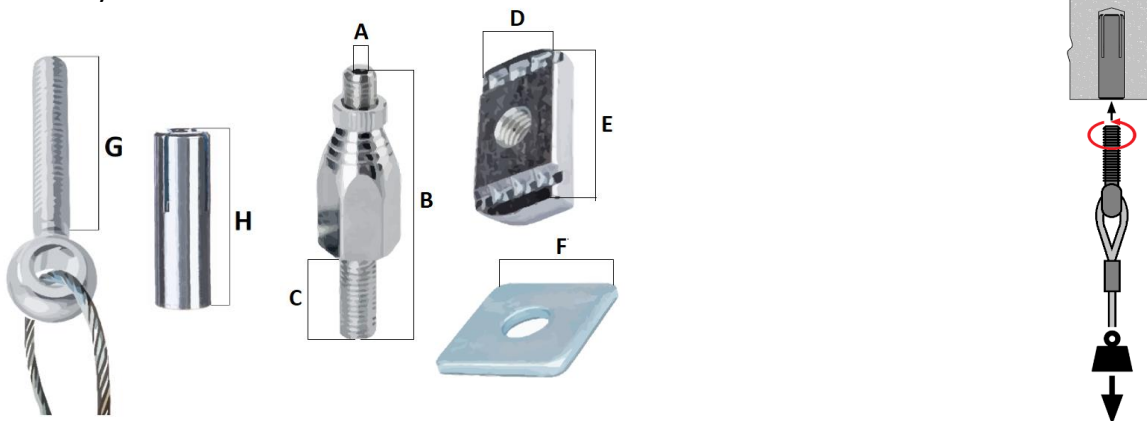
## Funkce

- Bezpečnost - všechna přípustná pracovní zatížení jsou uvedena s bezpečnostním faktorem 5:1
- Široký výběr délek - lana jsou k dispozici v délkách od 1 do 20 m

## Aplikace

K upevnění klimatizačních zařízení a architektonických prvků, jako jsou akustické izolační panely, topné panely a stropní rošty.

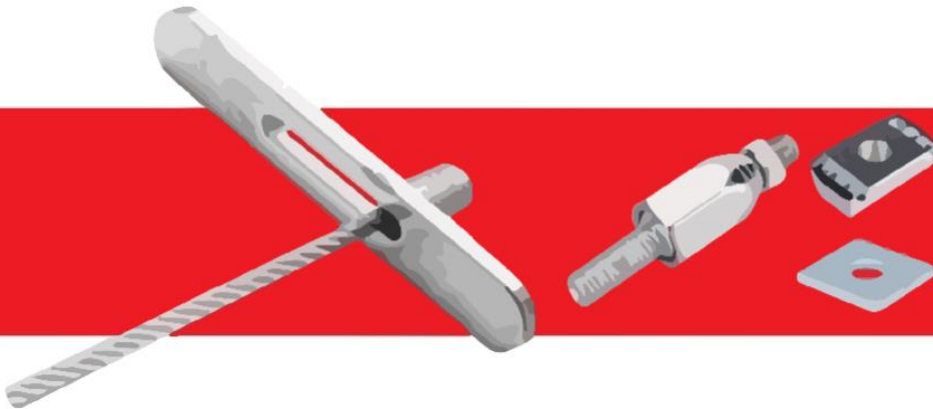
## Rozměry:



Bezpečnostní faktor 5 : 1

Průměr ocelového lana ( mm )	Pracovní zatížení ( kg )	Typ závitů	A ( mm )	B ( mm )	C ( mm )	D ( mm )	E ( mm )	F ( mm )	G ( mm )	H ( mm )
1,5	0 - 20	M8	3	58	20	20	35	30	40	30
2	20 - 50	M8	3	58	20	20	35	30	40	30
3	50 - 100	M8	4	77	20	20	35	30	40	30

## SKP KIT



Sada SKP: Ocelové lano s průchozí kotvou, s nastavitelným úchytem SK lana.

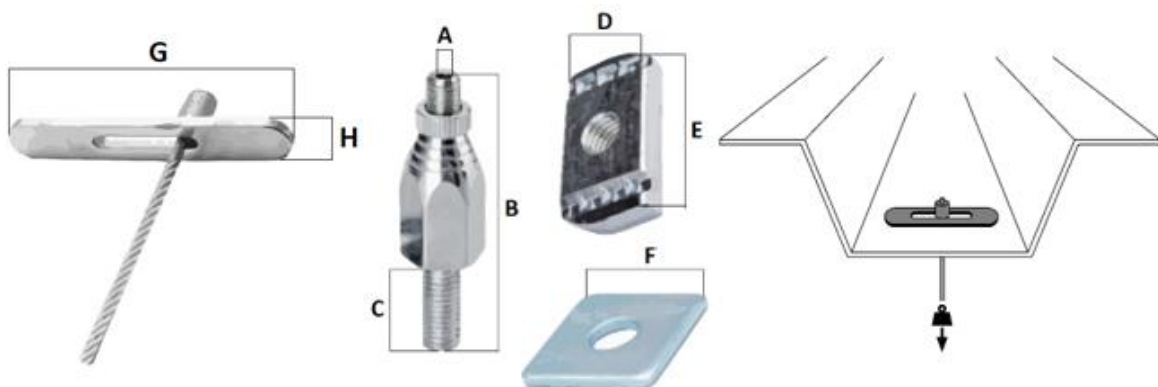
## Funkce

- Bezpečnost - všechna přípustná pracovní zatížení jsou uvedena s bezpečnostním faktorem 5:1
- Široký výběr délek - lana jsou k dispozici v délkách od 1 do 20 m.

## Aplikace

Montáž na trapézový plech nebo jiné stropní materiály vyžadující použití daného pracovního otvoru klimatizačních zařízení a architektonických prvků, jako jsou zvukově izolační panely, topné panely a stropní rošty.

## Rozměry:

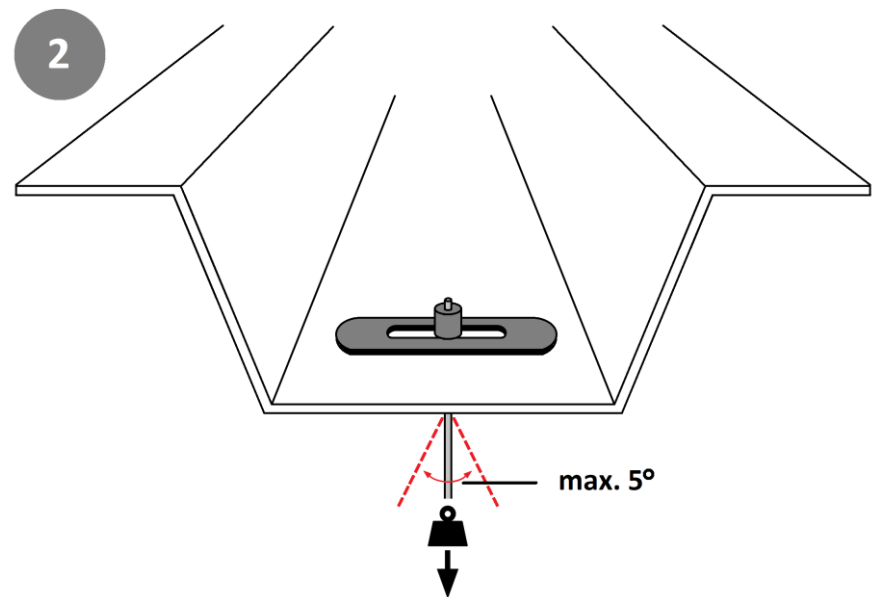
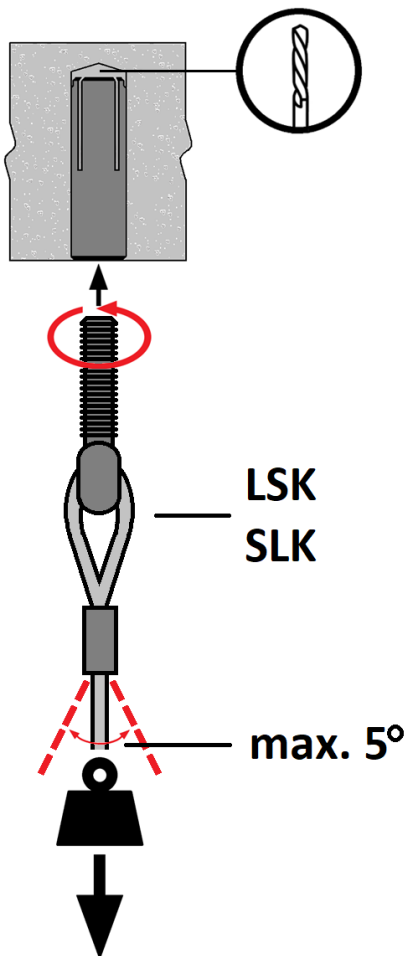
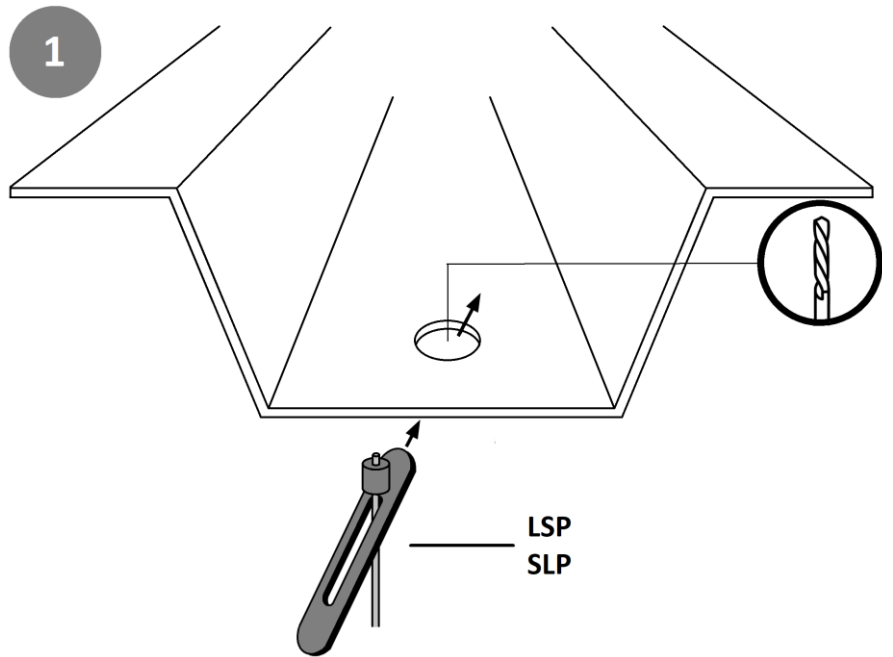
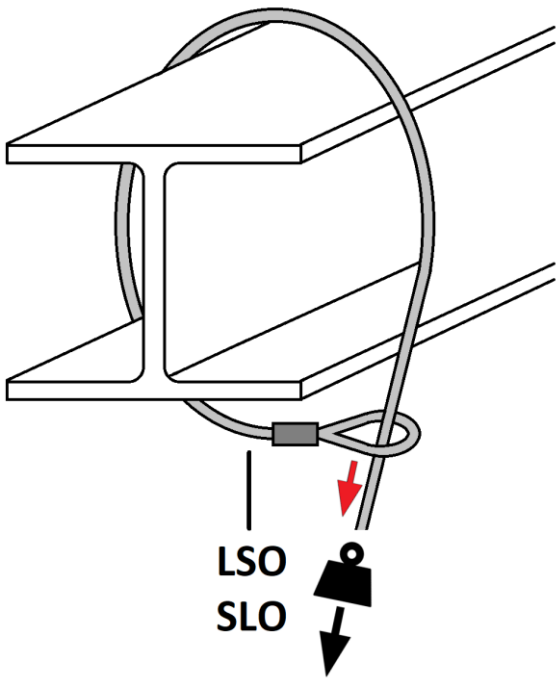


Bezpečnostní faktor 5 : 1

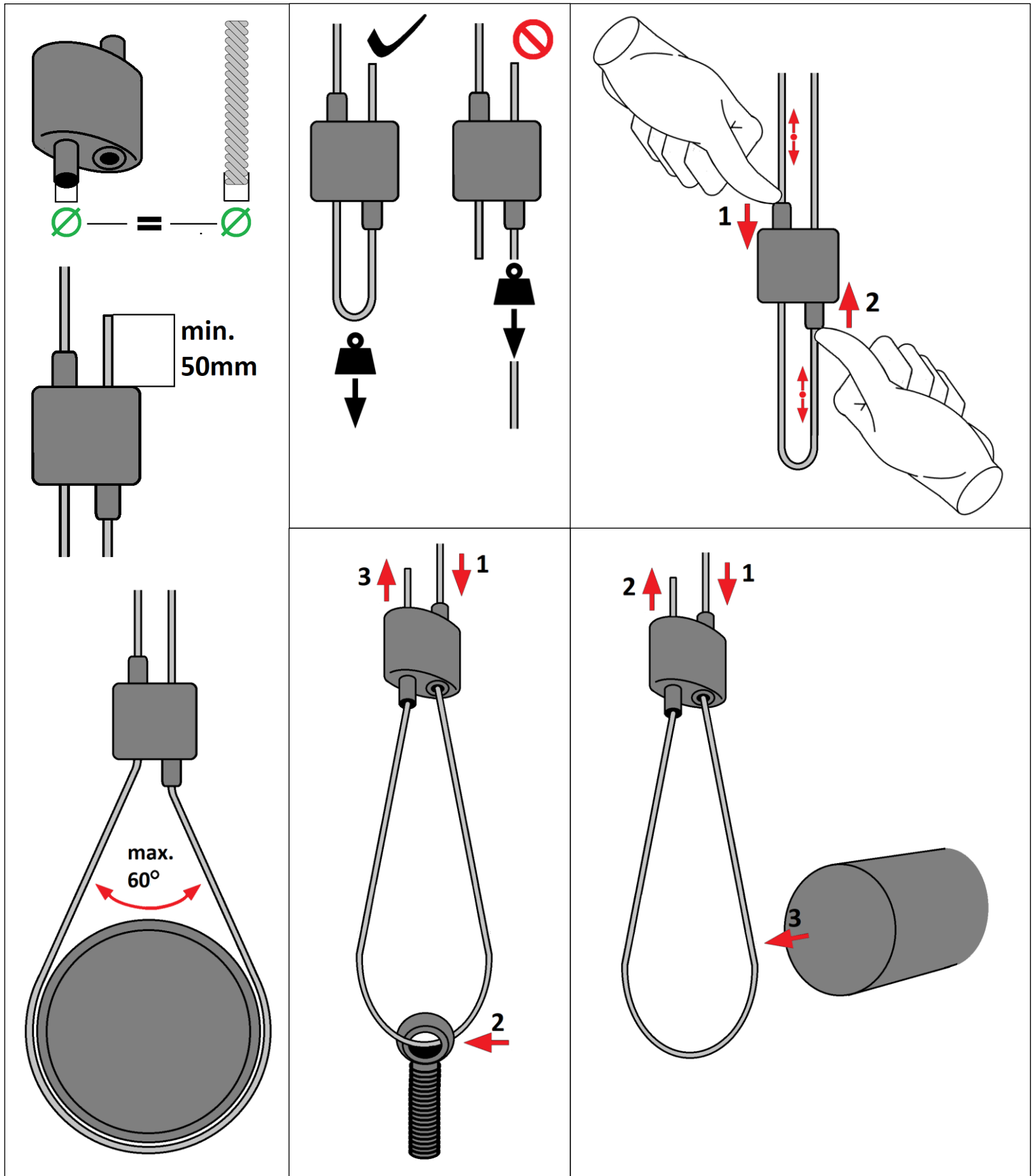
Průměr ocelového lana ( mm )	Pracovní zatížení ( kg )	A ( mm )	B ( mm )	C ( mm )	D ( mm )	E ( mm )	F ( mm )	G ( mm )	H ( mm )
1,5	0 - 20	3	58	20	20	35	30	40	7,8
2	20 - 50	3	58	20	20	35	30	40	7,8
3	50 - 100	4	77	20	20	35	30	50	9,7



MANUAL



MANUAL FOR SL



MANUAL FOR LS

