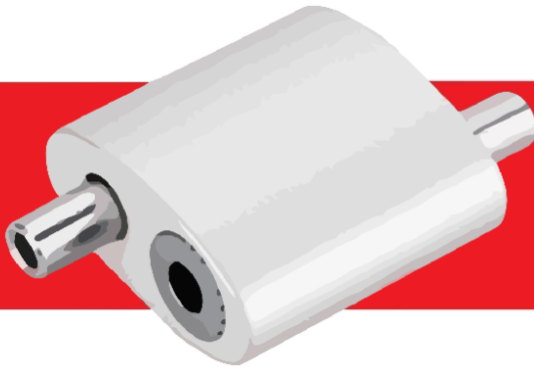


SL DRAHTSEILGREIFER



Der SL-Drahtseilgreifer ist einstellbar und selbstbefestigend, speziell für Exar-Drahtseilschlingensysteme

Universell einsetzbare Systemlösung, u.a. für HLK, Beleuchtung, Beschilderung und Schallschutz.

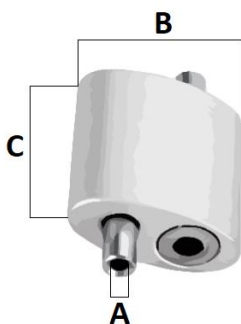
Merkmale:

- Wesentlich schnellere Installationszeit - Seilschlingensysteme sind eine wesentlich schnellere Alternative zu Gewindestangen
- Sicherheit - einmal eingestellt, sorgt der selbstbefestigende Greifer dafür, dass das Drahtseil sicher befestigt ist und nicht herausrutschen kann, außerdem bietet das System einen Sicherheitsfaktor
- Einfacher Einbau und leichtere Einstellung - der Greifer kann ohne Werkzeug eingestellt werden, was die Nivellierung und die Möglichkeit, die Länge während der Installation jederzeit anzupassen, erheblich vereinfacht

Ästhetik - Seilsysteme sind eine diskrete Möglichkeit, sichtbare Gebäudeinstallationen und offene Decken zu installieren

Rohmaterial: Aluminium

Messungen:



Sicherheitsfaktor 5 : 1

Durchmesser des Drahtseils (mm)	Arbeitsbelastung (kg)	A (mm)	B (mm)	C (mm)
1,5	0 - 20	2	20	20
2	20 - 50	3	25	25
3	50 - 100	4	30	30



SK DRAHTSEILGREIFER



SK Seilklemme ist einstellbar und selbstbefestigend, geeignet für Exar Seilschlingensysteme, verwendet für die Installation von Profilen, Montageschienen.

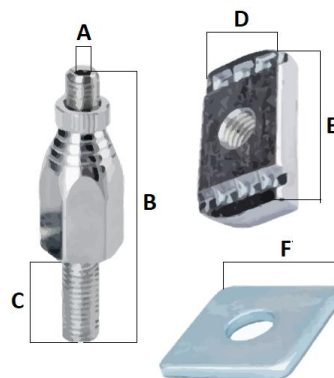
Universell einsetzbare Systemlösung, u.a. für HLK, Beleuchtung, Beschilderung und Schallschutz.

Merkmale:

- Deutlich kürzere Installationszeit - Drahtseilgehänge sind eine viel schnellere Alternative zu Gewindestangen
- Sicherheit - die vorinstallierten Muttern müssen angezogen werden, um das befestigte Drahtseil zu sichern
- Einfacher Einbau und leichtere Einstellung - der Greifer kann ohne Werkzeug eingestellt werden, was die Nivellierung und die Möglichkeit, die Länge während der Installation jederzeit anzupassen, erheblich vereinfacht
- Ästhetik - Seilsysteme sind eine diskrete Möglichkeit, sichtbare Gebäudeinstallationen und offene Decken zu installieren

Rohmaterial: Stahl

Abmessungen:



Sicherheitsfaktor 5 : 1

Durchmesser des Drahtseils (mm)	Arbeitsbelastung (kg)	Gewindetyp	A (mm)	B (mm)	C (mm)	D (mm)	E (mm)	F (mm)
1,5 - 2	0 - 50	M8	3	58	20	20	35	30
3	50 - 100	M10	4	77	20	20	35	30

SLO KIT



SLO-Kit: Drahtseil mit Schlaufe und verstellbarem SL-Seilgreifer

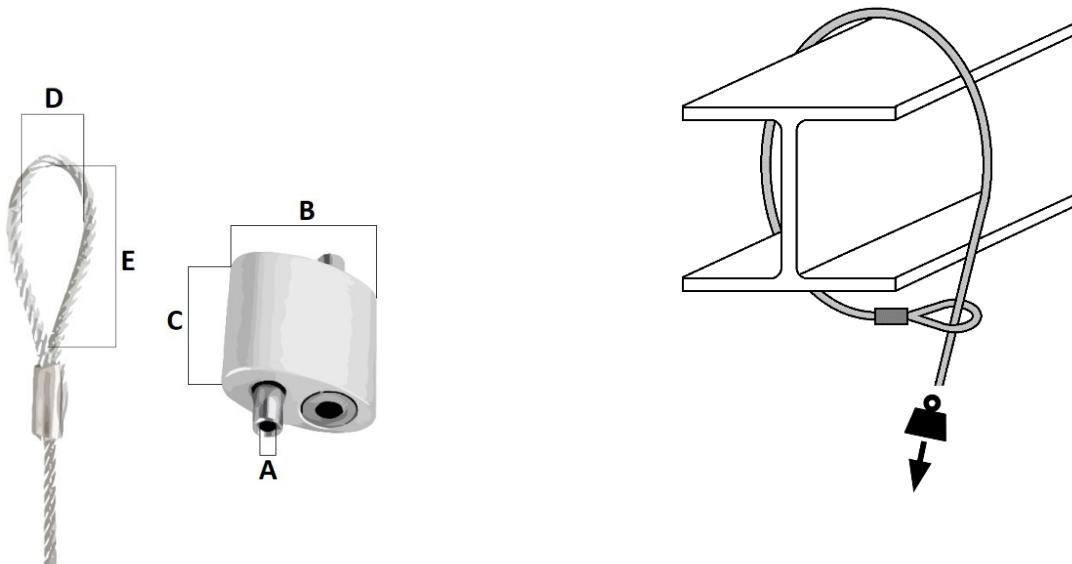
Eigenschaften

- Sicherheit - alle zulässigen Arbeitsbelastungen sind mit einem Sicherheitsfaktor von 5 : 1 angegeben
- Große Auswahl an Längen - Seile in Längen von 1 bis 20 m erhältlich

Anmeldung

Zum Umwickeln von Dachstühlen, Trägern, Bojen und anderen Bauteilen

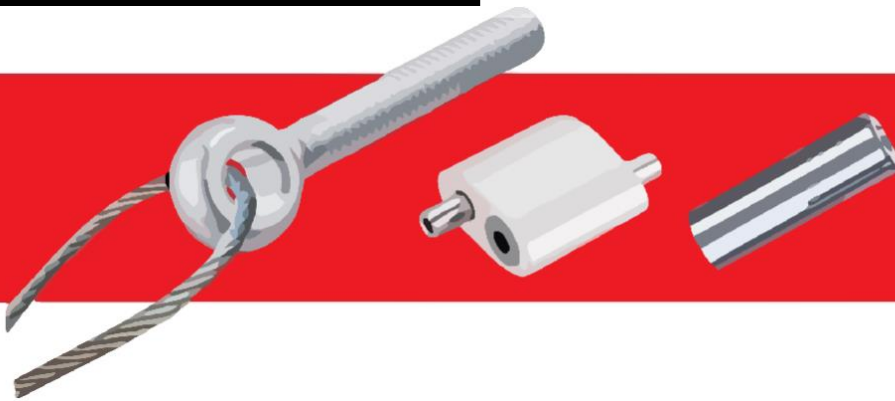
Messungen:



Sicherheitsfaktor 5 : 1

Durchmesser des Drahtseils (mm)	Arbeitsbelastung (kg)	A (mm)	B (mm)	C (mm)	D (mm)	E (mm)
1,5	0 - 20	2	20	20	20	30
2	20 - 50	3	25	25	20	30
3	50 - 100	4	30	30	20	30

SLK KIT



SLK-Kit: Drahtseil mit Ösenschraube, mit verstellbarem SL-Drahtseilgreifer und Hülsenanker

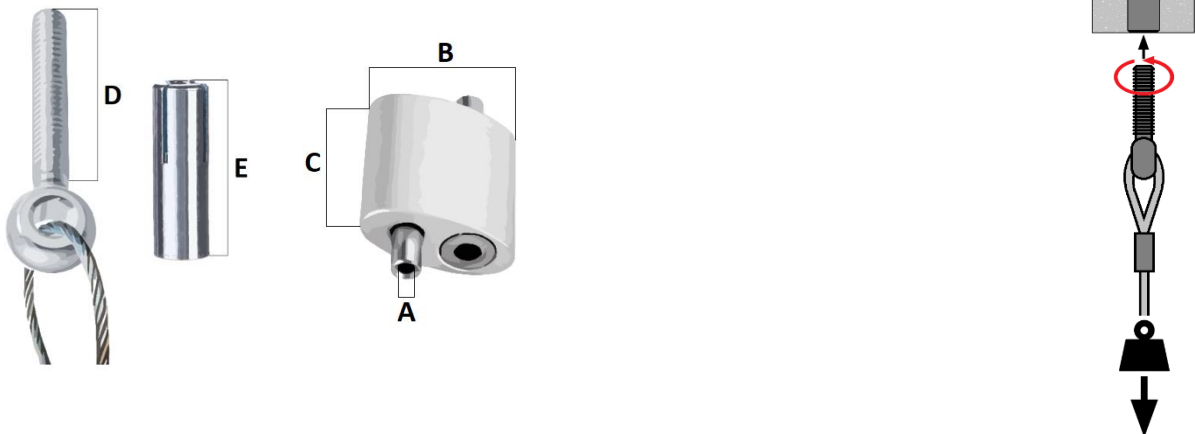
Eigenschaften

- Sicherheit - alle zulässigen Arbeitsbelastungen sind mit einem Sicherheitsfaktor von 5 : 1 angegeben
- Große Auswahl an Längen - Seile in Längen von 1 bis 20 m erhältlich

Anmeldung

Für die Befestigung von Klimaanlage und architektonischen Elementen wie Schalldämmplatten, Heizungsplatten und Deckenraster.

Messungen:



Sicherheitsfaktor 5 : 1

Durchmesser des Drahtseils (mm)	Arbeitsbelastung (kg)	Gewindetyp	A (mm)	B (mm)	C (mm)	D (mm)	E (mm)
1,5	0 - 20	M8	2	20	20	40	30
2	20 - 50	M8	3	25	25	40	30
3	50 - 100	M8	4	30	30	40	30

SLP KIT



SLP-Bausatz: Drahtseil mit Durchgangsanker, mit verstellbarer SL-Seilklemme.

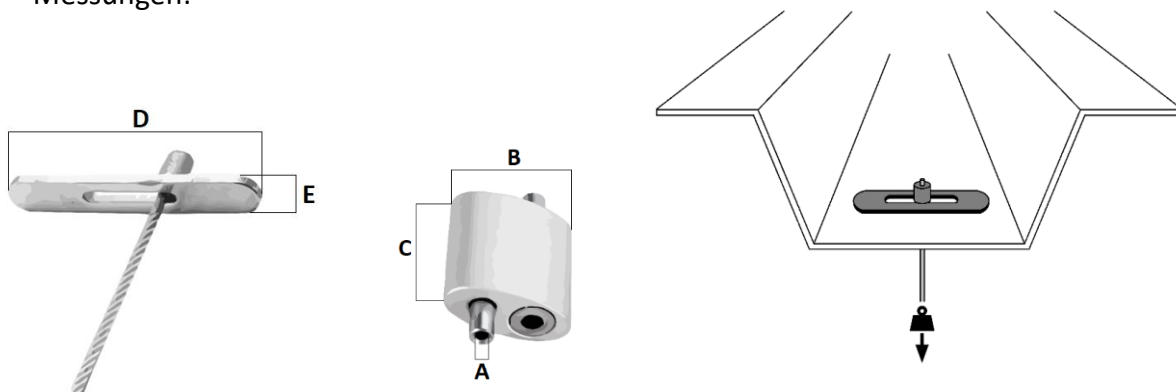
Eigenschaften

- Sicherheit - alle zulässigen Arbeitsbelastungen sind mit einem Sicherheitsfaktor von 5 : 1 angegeben
- Große Auswahl an Längen - Seile in Längen von 1 bis 20 m erhältlich

Anmeldung

Montage an Trapezblechen oder anderen Deckenmaterialien, die die Verwendung der vorgegebenen Arbeitsöffnung von Klimaanlage und architektonischen Elementen wie Schallschutzplatten, Heizplatten und Deckenrastern erfordern

Messungen:



Sicherheitsfaktor 5 : 1

Durchmesser des Drahtseils (mm)	Arbeitsbelastung (kg)	A (mm)	B (mm)	C (mm)	D (mm)	E (mm)
1,5	0 - 20	2	20	20	40	7,8
2	20 - 50	3	25	25	40	7,8
3	50 - 100	4	30	30	50	9,7

SKO KIT



SKO-Bausatz: Drahtseil mit Schlaufe und verstellbarem Seilgreifer SK

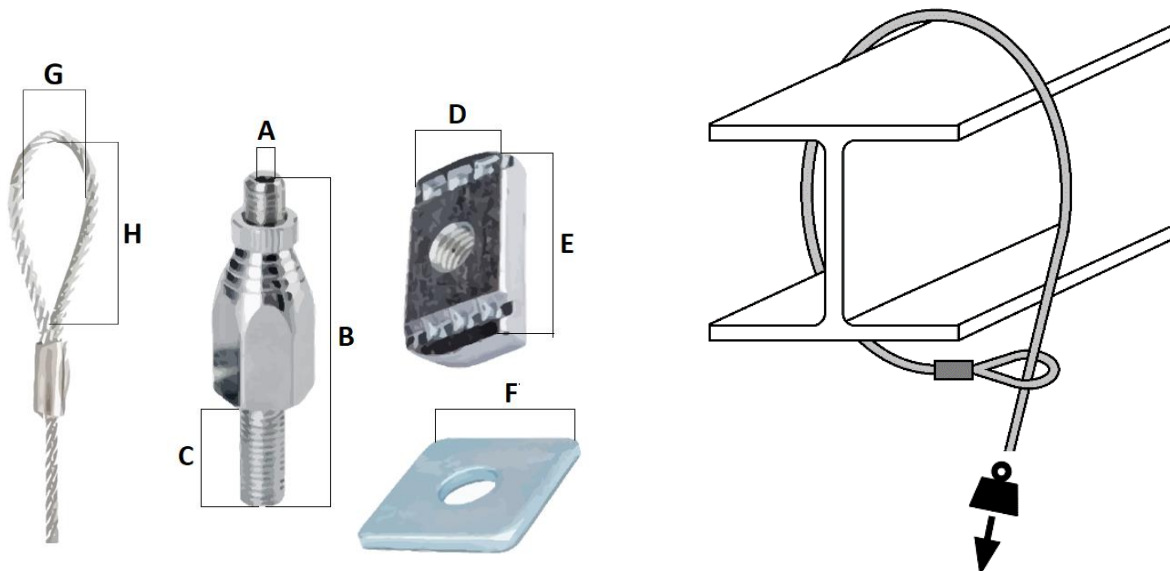
Eigenschaften

- Sicherheit - alle zulässigen Arbeitsbelastungen sind mit einem Sicherheitsfaktor von 5 : 1 angegeben
- Große Auswahl an Längen - Seile in Längen von 1 bis 20 m erhältlich

Anmeldung

Zum Umwickeln von Dachstühlen, Trägern, Bojen und anderen Bauteilen

Abmessungen:



Sicherheitsfaktor 5 : 1

Durchmesser des Drahtseils (mm)	Arbeitsbelastung (kg)	A (mm)	B (mm)	C (mm)	D (mm)	E (mm)	F (mm)	G (mm)	H (mm)
1,5	0 - 20	3	58	20	20	35	30	20	30
2	20 - 50	3	58	20	20	35	30	20	30
3	50 - 100	4	77	20	20	35	30	20	30

SKK KIT



SKK-Bausatz: Drahtseil mit Augenschraube, mit verstellbarem SK-Drahtseilgreifer und Hülseanker

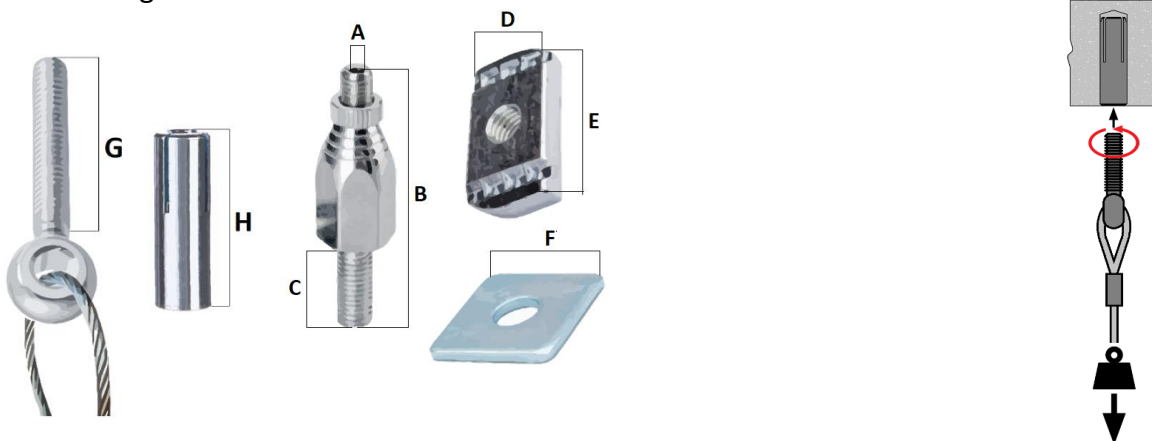
Eigenschaften

- Sicherheit - alle zulässigen Arbeitsbelastungen sind mit einem Sicherheitsfaktor von 5 : 1 angegeben
- Große Auswahl an Längen - Seile in Längen von 1 bis 20 m erhältlich

Anmeldung

Für die Befestigung von Klimaanlage und architektonischen Elementen wie Schalldämmplatten, Heizungsplatten und Deckenraster.

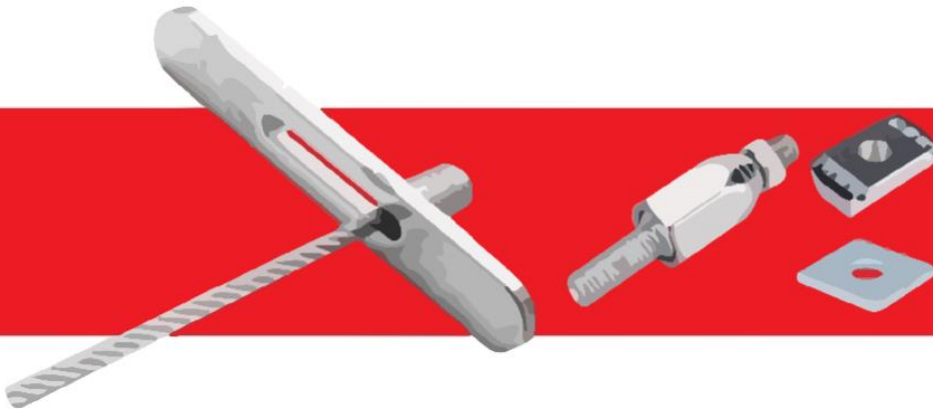
Abmessungen:



Sicherheitsfaktor 5 : 1

Durchmesser des Drahtseils (mm)	Arbeitsbelastung (kg)	Gewindetyp	A (mm)	B (mm)	C (mm)	D (mm)	E (mm)	F (mm)	G (mm)	H (mm)
1,5	0 - 20	M8	3	58	20	20	35	30	40	30
2	20 - 50	M8	3	58	20	20	35	30	40	30
3	50 - 100	M8	4	77	20	20	35	30	40	30

SKP KIT



SKP-Bausatz: Drahtseil mit Durchgangsanker, mit verstellbarem SK-Seilgreifer.

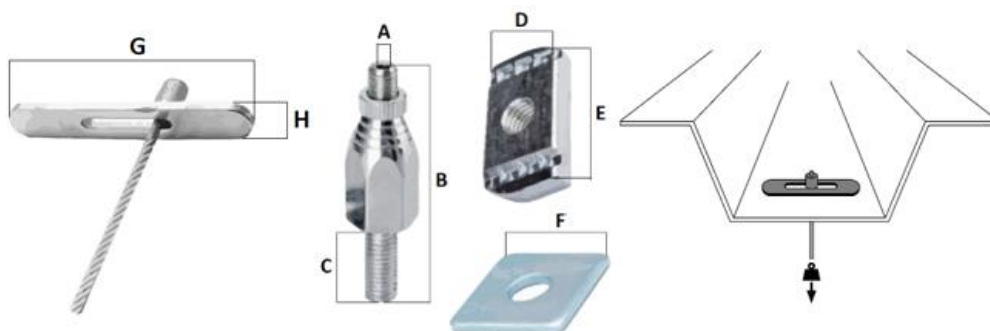
Eigenschaften

- Sicherheit - alle zulässigen Arbeitsbelastungen sind mit einem Sicherheitsfaktor von 5 : 1 angegeben
- Große Auswahl an Längen - Seile in Längen von 1 bis 20 m erhältlich

Anmeldung

Montage an Trapezblechen oder anderen Deckenmaterialien, die die Verwendung der vorgegebenen Arbeitsöffnung von Klimaanlage und architektonischen Elementen wie Schallschutzplatten, Heizplatten und Deckenrastern erfordern

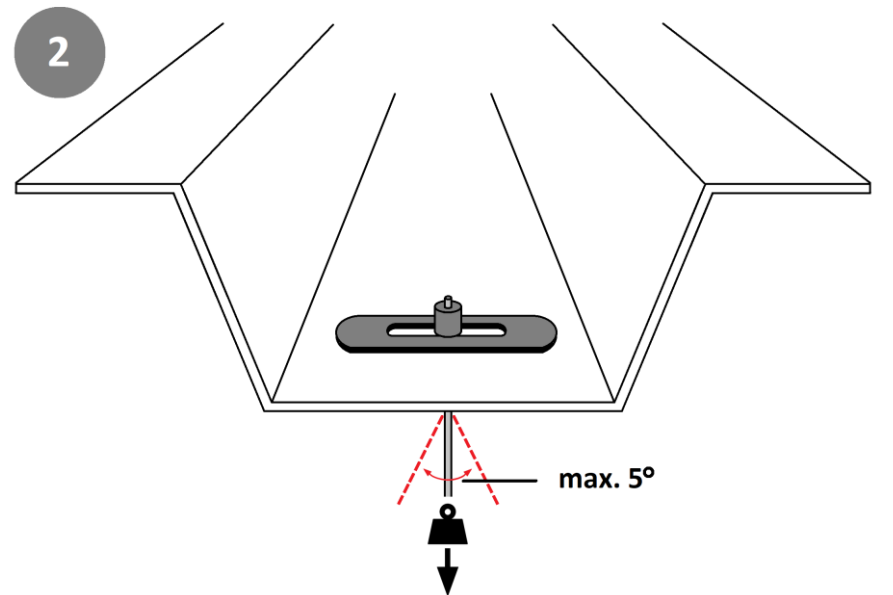
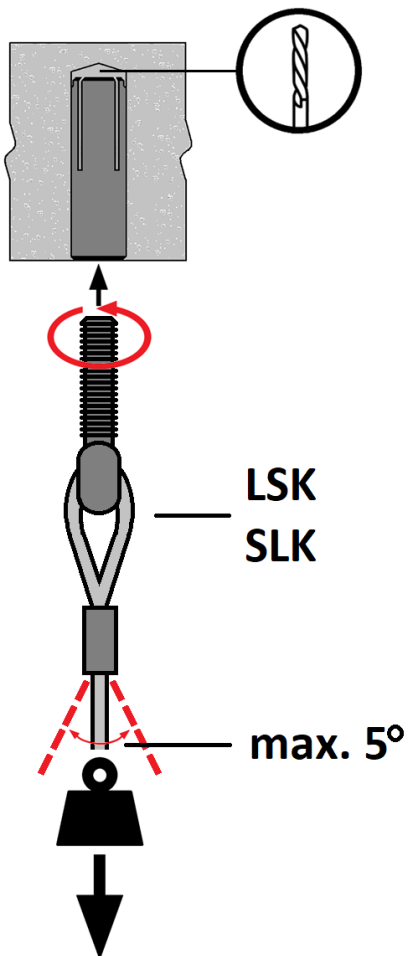
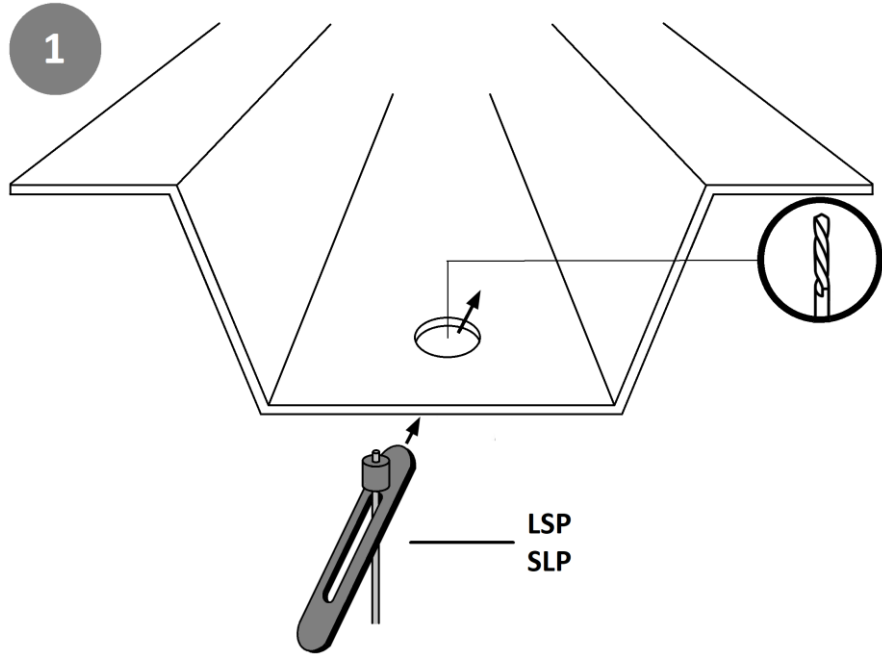
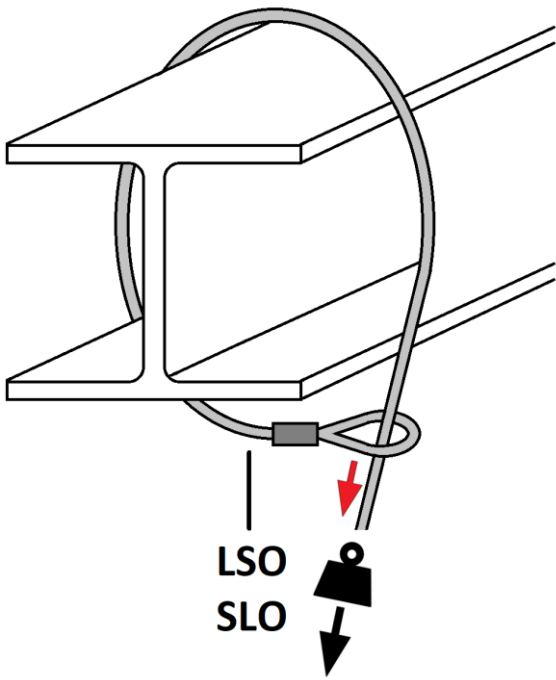
Abmessungen:



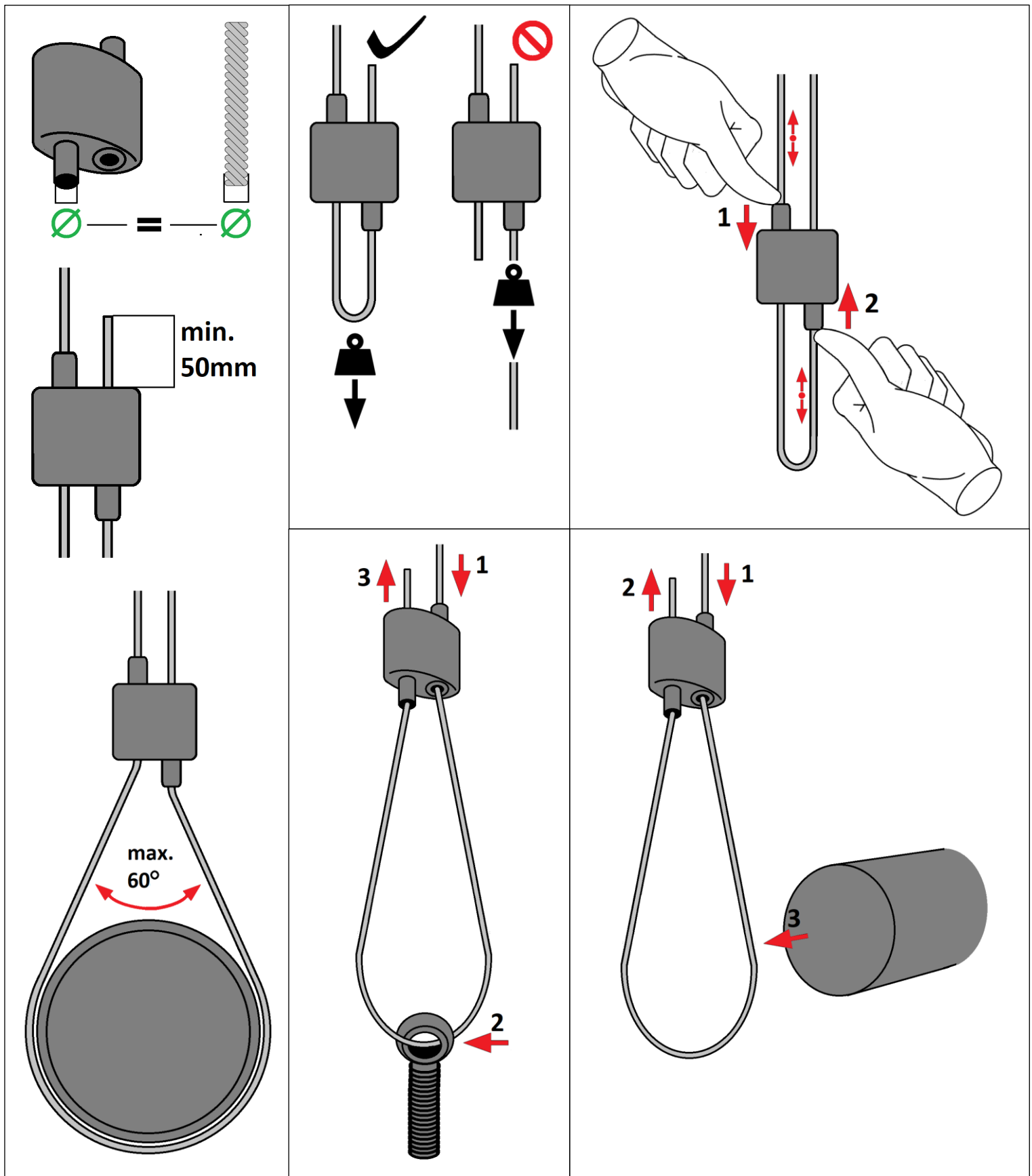
Safety factor 5 : 1

Durchmesser des Drahtseils (mm)	Arbeitsbelastung (kg)	A (mm)	B (mm)	C (mm)	D (mm)	E (mm)	F (mm)	G (mm)	H (mm)
1,5	0 - 20	3	58	20	20	35	30	40	7,8
2	20 - 50	3	58	20	20	35	30	40	7,8
3	50 - 100	4	77	20	20	35	30	50	9,7

MANUAL



MANUAL FOR SL



MANUAL FOR LS

