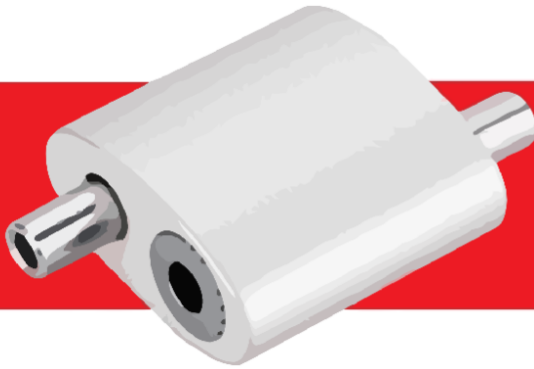


SL SERRE-CÂBLE



La pince à câble SL est réglable et auto-fixante, dédiée aux systèmes d'élingage à câble Exar.

Solution système polyvalente dédiée, entre autres, au chauffage, à la ventilation et à la climatisation, à l'éclairage, à la signalisation et à l'isolation phonique.

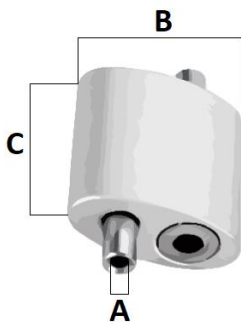
Caractéristiques:

- Temps d'installation beaucoup plus rapide - les systèmes d'élingues en corde sont une alternative beaucoup plus rapide que les tiges filetées.
- Sécurité - une fois réglée, la pince autofixante assure la fixation du câble et l'empêche de glisser. Le système offre également un facteur de sécurité.
- Simplicité d'installation et de réglage - la pince peut être réglée sans outil, ce qui simplifie grandement la mise à niveau et la possibilité d'ajuster la longueur à tout moment pendant l'installation.

Esthétique - les systèmes de câbles sont un moyen discret de mettre en place des installations visibles et des plafonds ouverts.

Matière première : aluminium

Mesures:



Facteur de sécurité 5 : 1				
Diamètre du câble (mm)	Charge de travail (kg)	A (mm)	B (mm)	C (mm)
1,5	0 - 20	2	20	20
2	20 - 50	3	25	25
3	50 - 100	4	30	30



PINCE À CÂBLE SK



La pince à câble SK est réglable et auto-fixante, dédiée aux systèmes d'élingage à câble Exar, utilisée pour l'installation de profilés, de rails de montage.

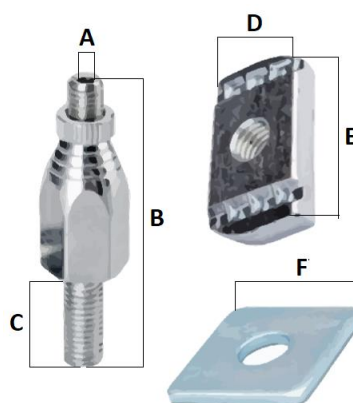
Solution système polyvalente dédiée, entre autres, au chauffage, à la ventilation et à la climatisation, à l'éclairage, à la signalisation et à l'isolation phonique.

Caractéristiques:

- Temps d'installation beaucoup plus rapide - les systèmes d'élingues en câble métallique sont une alternative beaucoup plus rapide aux tiges filetées.
- Sécurité - les écrous préinstallés doivent être serrés pour fixer le câble d'acier
- Facilité d'installation et de réglage - la pince peut être réglée sans outils, ce qui simplifie grandement la mise à niveau et la possibilité d'ajuster la longueur à tout moment pendant l'installation
- Esthétique - les systèmes de câbles sont un moyen discret de mettre en place des installations visibles et des plafonds ouverts.

Matière première : acier

Mesures:



Facteur de sécurité 5 : 1

Diamètre du câble (mm)	Charge de travail (kg)	Type de fil	Facteur de sécurité 5 : 1					
			A (mm)	B (mm)	C (mm)	D (mm)	E (mm)	F (mm)
1,5 - 2	0 - 50	M8	3	58	20	20	35	30
3	50 - 100	M10	4	77	20	20	35	30

SLO KIT



Kit SLO : câble d'acier avec boucle et pince de câble réglable SL

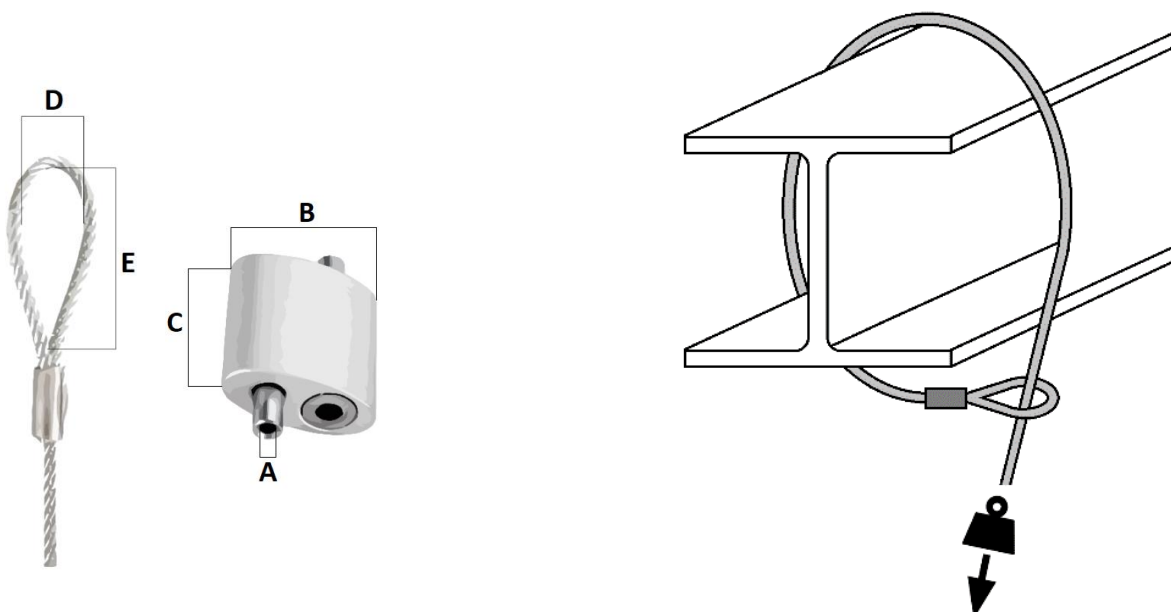
Caractéristiques

- Sécurité - toutes les charges de travail admissibles sont spécifiées avec un facteur de sécurité de 5 : 1
- Grand choix de longueurs - les câbles sont disponibles en longueurs de 1 à 20 m

Application

Pour envelopper les fermes de toit, les poutres, les bouées et autres éléments structurels.

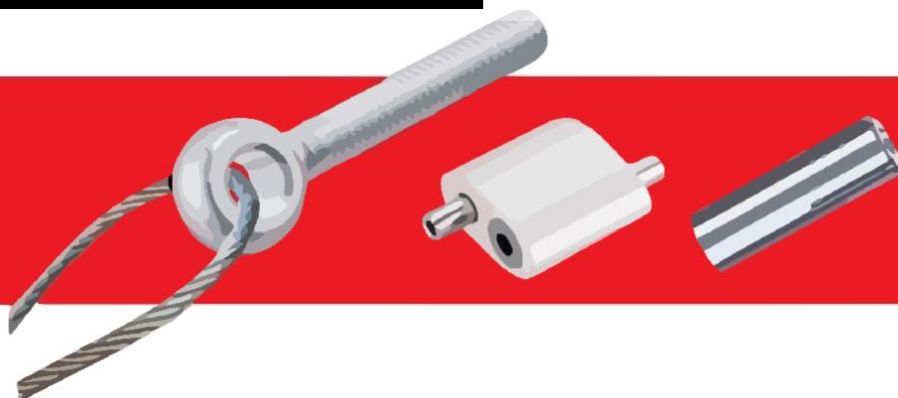
Mesures:



Facteur de sécurité 5 : 1

Diamètre du câble (mm)	Charge de travail (kg)	A (mm)	B (mm)	C (mm)	D (mm)	E (mm)
1,5	0 - 20	2	20	20	20	30
2	20 - 50	3	25	25	20	30
3	50 - 100	4	30	30	20	30

SLK KIT



Kit SLK : câble terminé par un boulon à œil, avec pince de câble réglable SL et ancrage à douille.

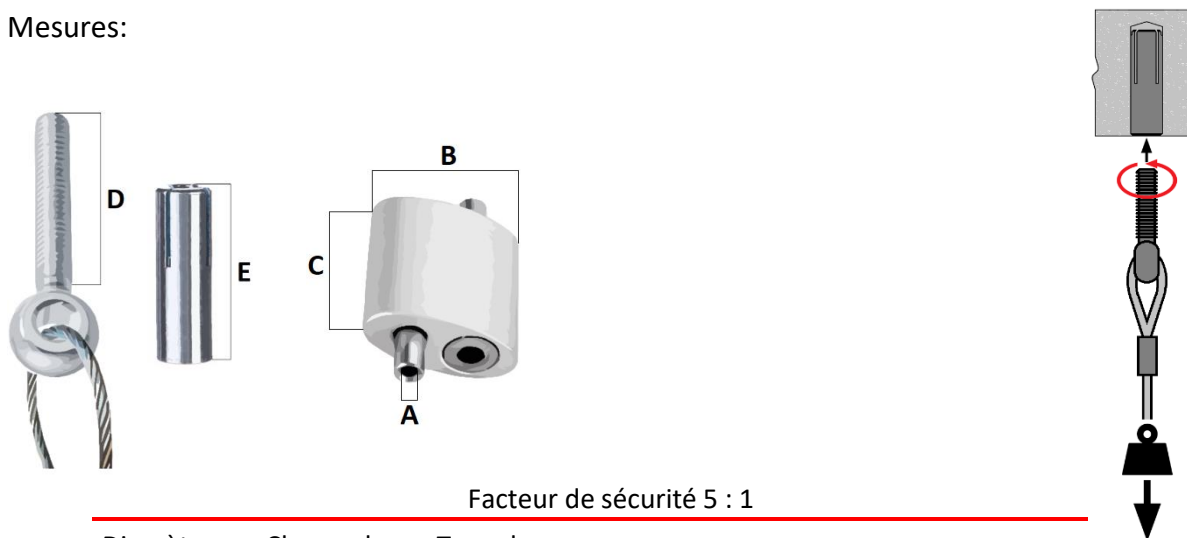
Caractéristiques

- Sécurité - toutes les charges de travail admissibles sont spécifiées avec un facteur de sécurité de 5 : 1
- Grand choix de longueurs - les câbles sont disponibles en longueurs de 1 à 20 m

Application

Pour la fixation des installations de climatisation et des éléments architecturaux tels que les panneaux d'isolation acoustique, les panneaux de chauffage et les grilles de plafond.

Mesures:



Facteur de sécurité 5 : 1

Diamètre du câble (mm)	Charge de travail (kg)	Type de fil	A (mm)	B (mm)	C (mm)	D (mm)	E (mm)
1,5	0 - 20	M8	2	20	20	40	30
2	20 - 50	M8	3	25	25	40	30
3	50 - 100	M8	4	30	30	40	30

SLP KIT



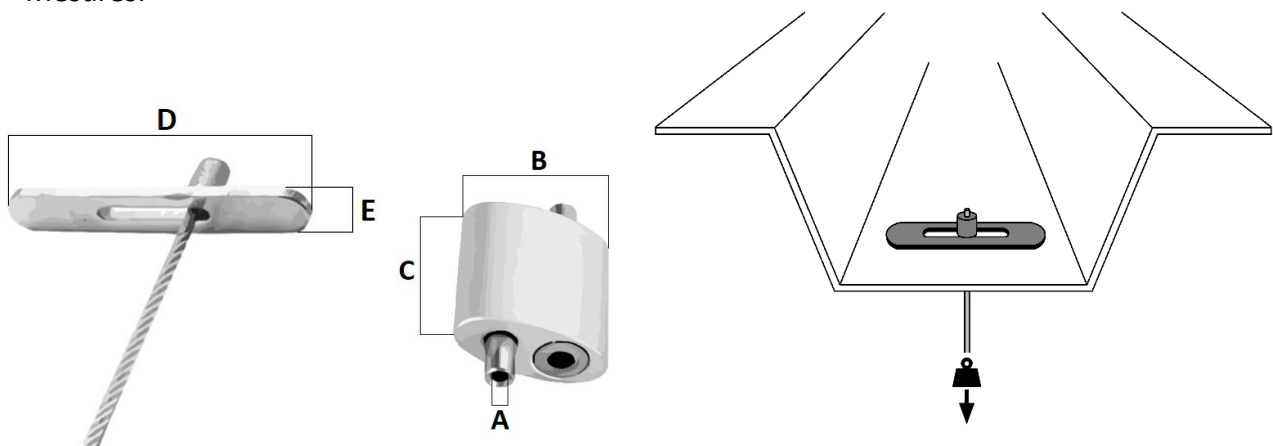
Kit SLP : Câble d'acier terminé par un ancrage traversant, avec pince de câble réglable SL.
Caractéristiques

- Sécurité - toutes les charges de travail admissibles sont spécifiées avec un facteur de sécurité de 5 : 1
- Grand choix de longueurs - les câbles sont disponibles en longueurs de 1 à 20 m

Application

Installation sur des tôles trapézoïdales ou d'autres matériaux de plafond nécessitant l'utilisation de l'ouverture de travail donnée d'installations de climatisation et d'éléments architecturaux tels que des panneaux d'isolation acoustique, des panneaux de chauffage et des grilles de plafond.

Mesures:



Facteur de sécurité 5 : 1

Wire rope diameter (mm)	Charge de travail (kg)	A (mm)	B (mm)	C (mm)	D (mm)	E (mm)
1,5	0 - 20	2	20	20	40	7,8
2	20 - 50	3	25	25	40	7,8
3	50 - 100	4	30	30	50	9,7

SKO KIT



Kit SKO : câble d'acier avec boucle et pince de câble réglable SK

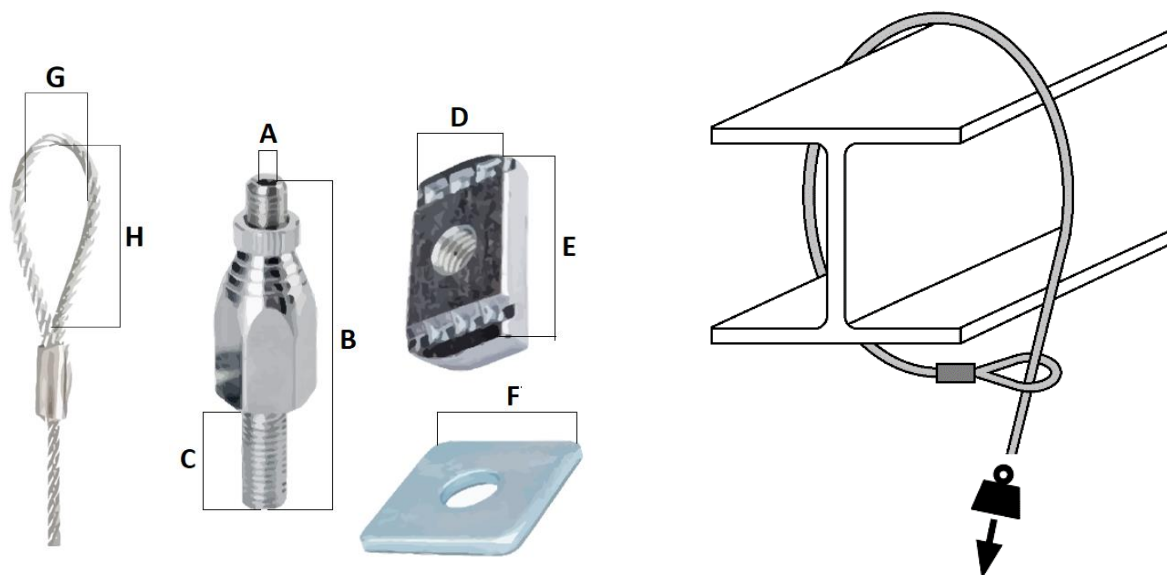
Caractéristiques

- Sécurité - toutes les charges de travail admissibles sont spécifiées avec un facteur de sécurité de 5 : 1
- Grand choix de longueurs - les câbles sont disponibles en longueurs de 1 à 20 m

Application

Pour envelopper les fermes de toit, les poutres, les bouées et autres éléments structurels.

Dimensions:



Facteur de sécurité 5 : 1

Diamètre du câble (mm)	Charge de travail (kg)	A (mm)	B (mm)	C (mm)	D (mm)	E (mm)	F (mm)	G (mm)	H (mm)
1,5	0 - 20	3	58	20	20	35	30	20	30
2	20 - 50	3	58	20	20	35	30	20	30
3	50 - 100	4	77	20	20	35	30	20	30

SKK KIT



Kit SKK : câble d'acier avec boulon à œil, avec pince réglable pour câble d'acier SK et ancrage à douille

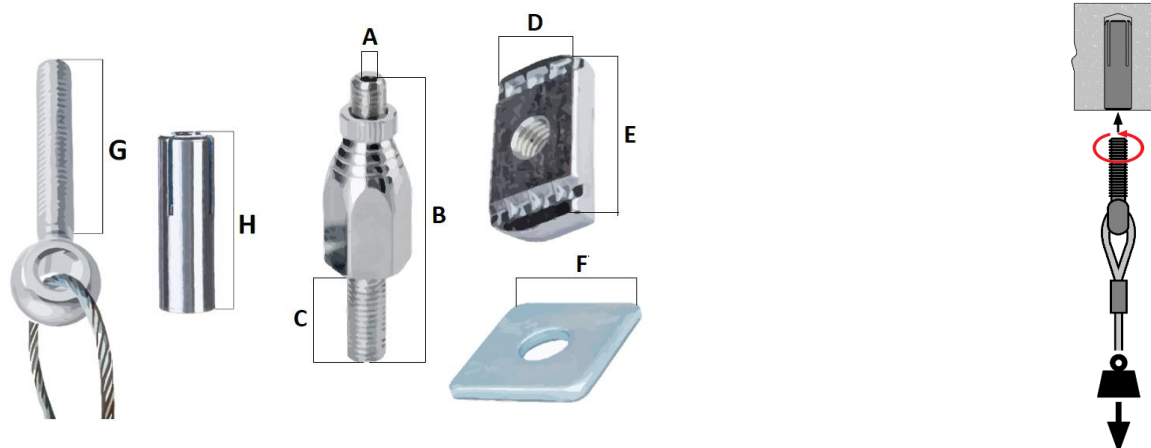
Caractéristiques

- Sécurité - toutes les charges de travail admissibles sont spécifiées avec un facteur de sécurité de 5 : 1
- Grand choix de longueurs - les câbles sont disponibles en longueurs de 1 à 20 m

Application

Pour la fixation d'installations de climatisation et d'éléments architecturaux tels que les panneaux d'isolation acoustique, les panneaux de chauffage et les grilles de plafond.

Dimensions:



Facteur de sécurité 5 : 1

Diamètre du câble (mm)	Charge de travail (kg)	Type de fil	A (mm)	B (mm)	C (mm)	D (mm)	E (mm)	F (mm)	G (mm)	H (mm)
1,5	0 - 20	M8	3	58	20	20	35	30	40	30
2	20 - 50	M8	3	58	20	20	35	30	40	30
3	50 - 100	M8	4	77	20	20	35	30	40	30

SKP KIT



Kit SKP : Câble d'acier terminé par un ancrage traversant, avec pince de câble SK réglable.

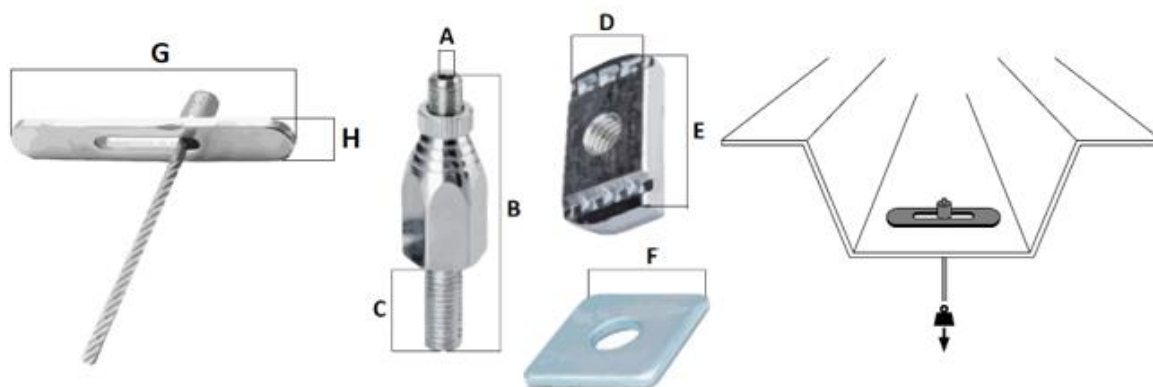
Caractéristiques

- Sécurité - toutes les charges de travail admissibles sont spécifiées avec un facteur de sécurité de 5 : 1
- Grand choix de longueurs - les câbles sont disponibles en longueurs de 1 à 20 m

Application

Installation sur des tôles trapézoïdales ou d'autres matériaux de plafond nécessitant l'utilisation de l'ouverture de travail donnée d'installations de climatisation et d'éléments architecturaux tels que des panneaux d'isolation acoustique, des panneaux de chauffage et des grilles de plafond.

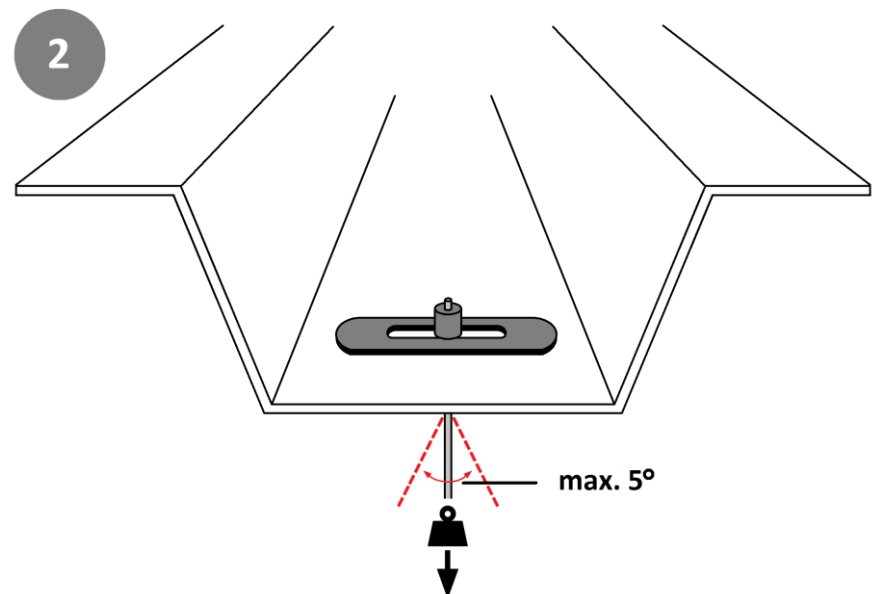
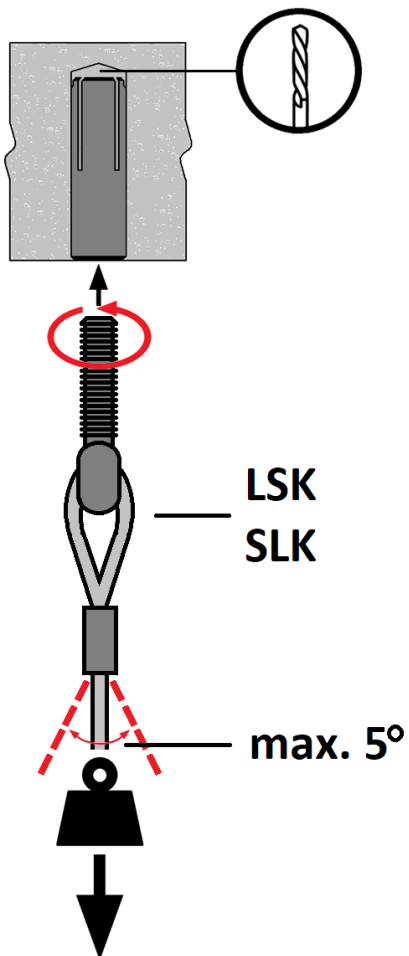
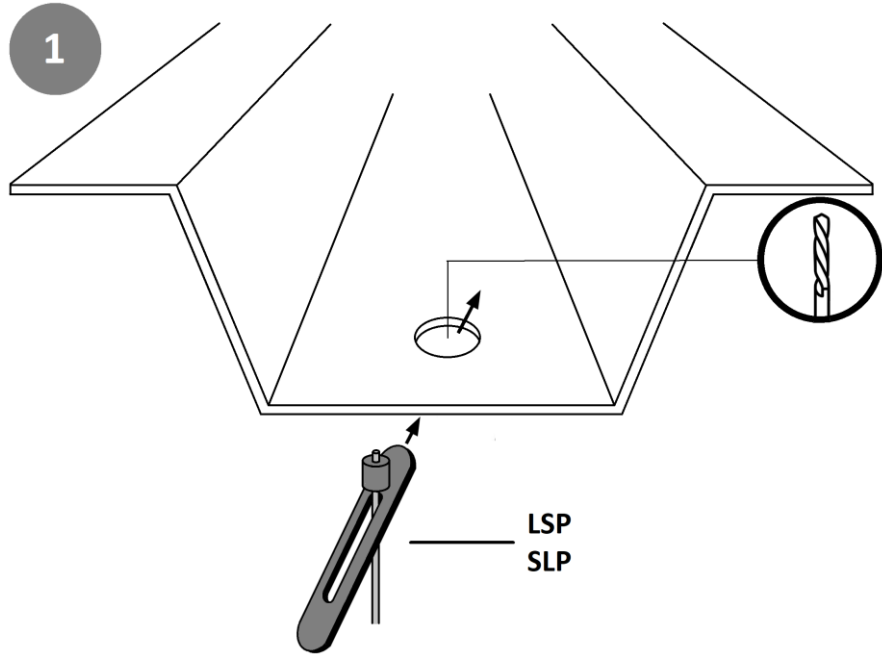
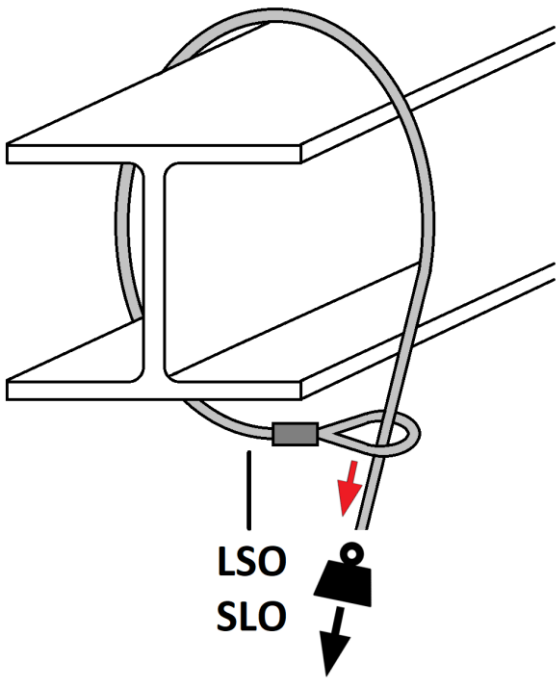
Dimensions:



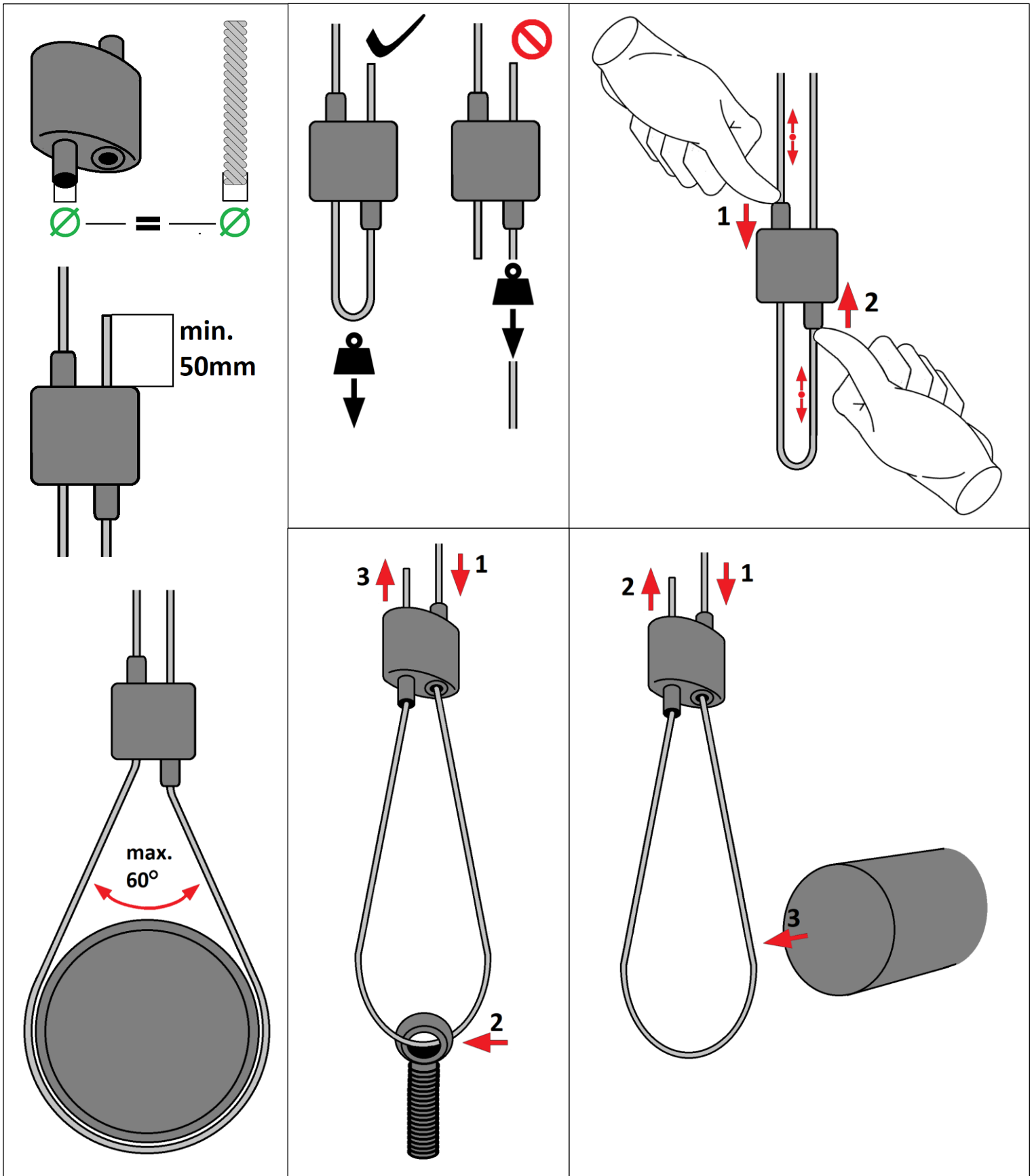
Facteur de sécurité 5 : 1

Diamètre du câble (mm)	Charge de travail (kg)	A (mm)	B (mm)	C (mm)	D (mm)	E (mm)	F (mm)	G (mm)	H (mm)
1,5	0 - 20	3	58	20	20	35	30	40	7,8
2	20 - 50	3	58	20	20	35	30	40	7,8
3	50 - 100	4	77	20	20	35	30	50	9,7

MANUAL



MANUAL FOR SL



MANUAL FOR LS

